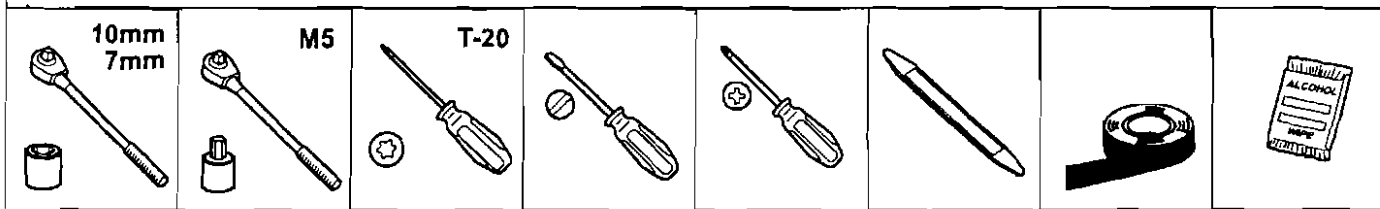
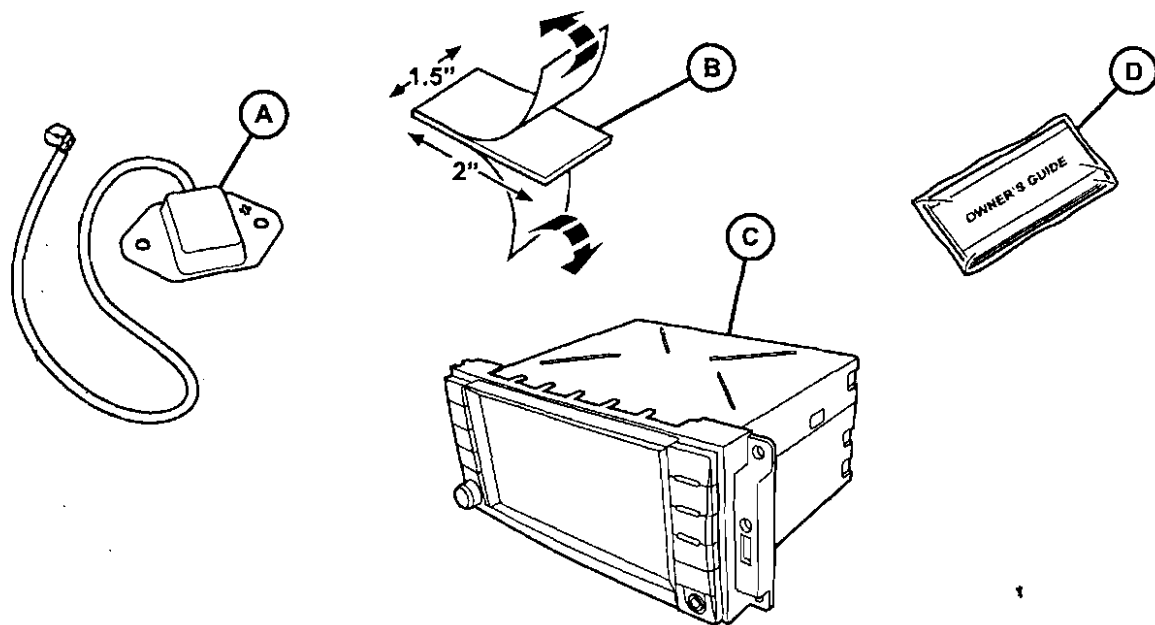




MOPAR.



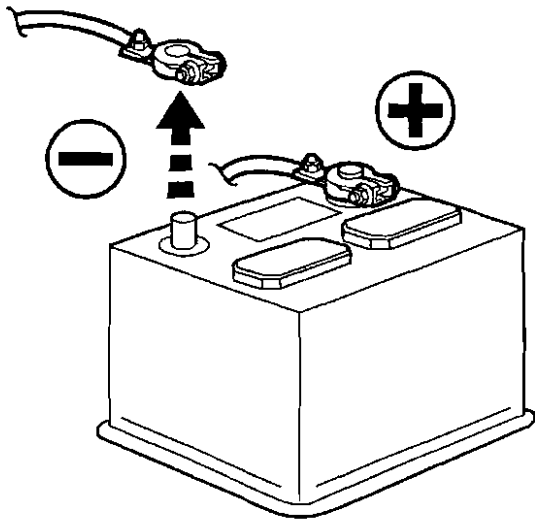
# MyGig Navigation Radio Kit



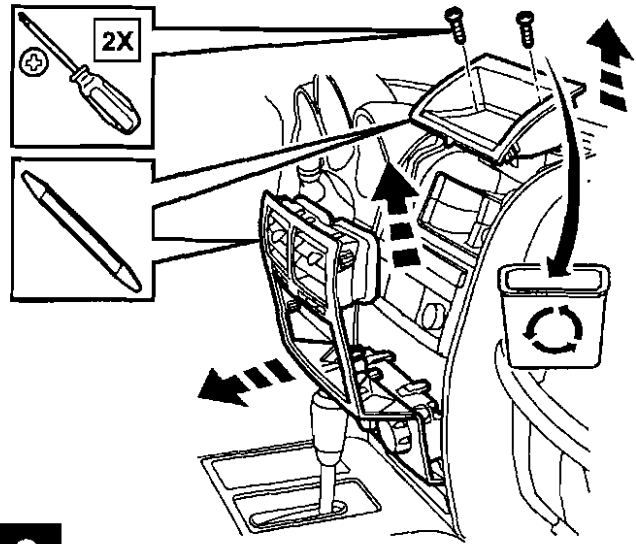
<b>CHRYSLER</b>		<b>DODGE</b>	
Town & Country .....	4 - 5	Dodge Nitro .....	2 - 3
Chrysler 300 .....	8 - 9	Dodge Caravan .....	4 - 5
Chrysler Aspen .....	6 - 7	Dodge Durango .....	6 - 7
Chrysler Sebring .....	14-15	Dodge Magnum .....	8 - 9
<b>JEEP</b>		Dodge Charger .....	8 - 9
Jeep Grand Cherokee .....	10-11	Dodge Avenger .....	16-17
Jeep Commander .....	12-13	Dodge Dakota .....	18-19
Jeep Wrangler.....	20-21	Dodge Ram .....	24-27
Jeep Liberty.....	22-23		

Programming .....	28-32
-------------------	-------

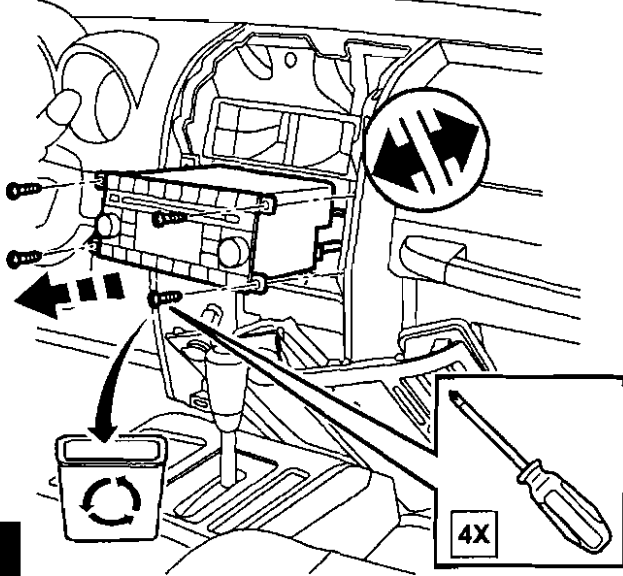
# DODGE NITRO



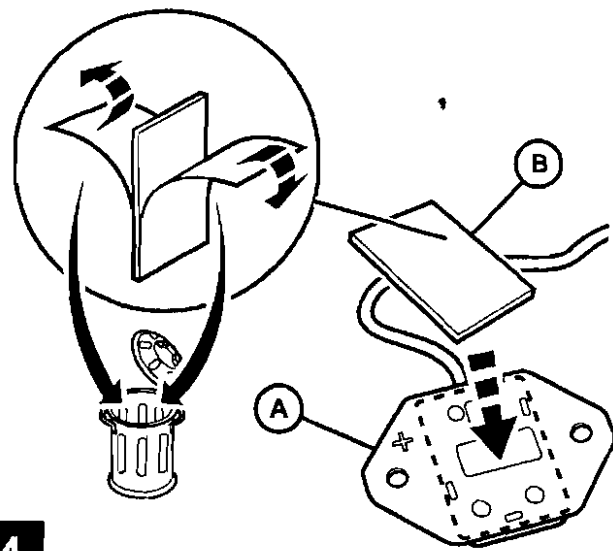
1



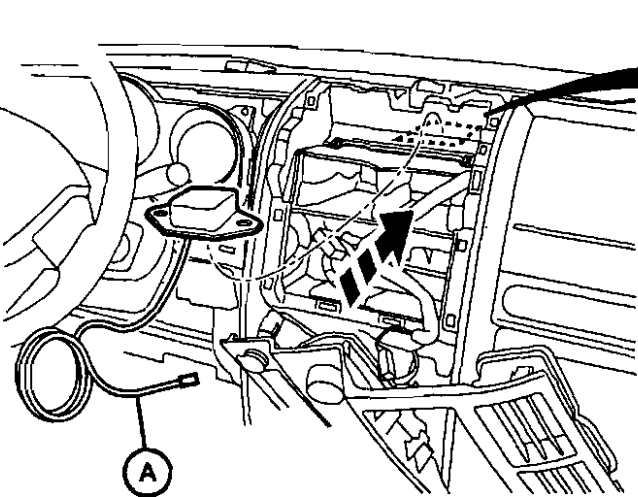
2



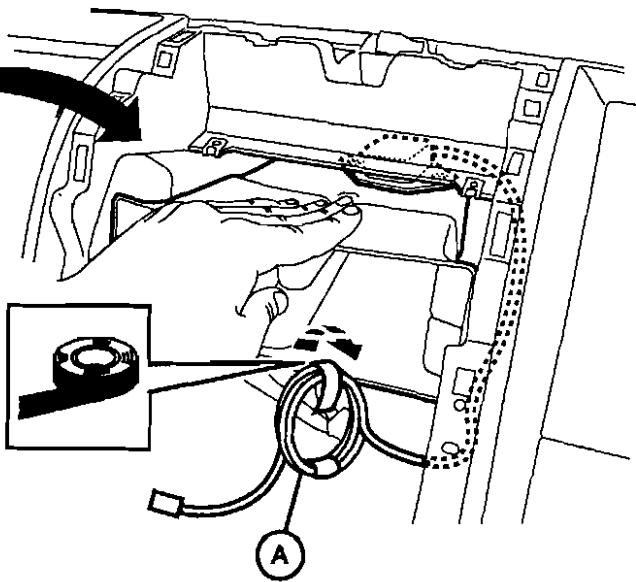
3



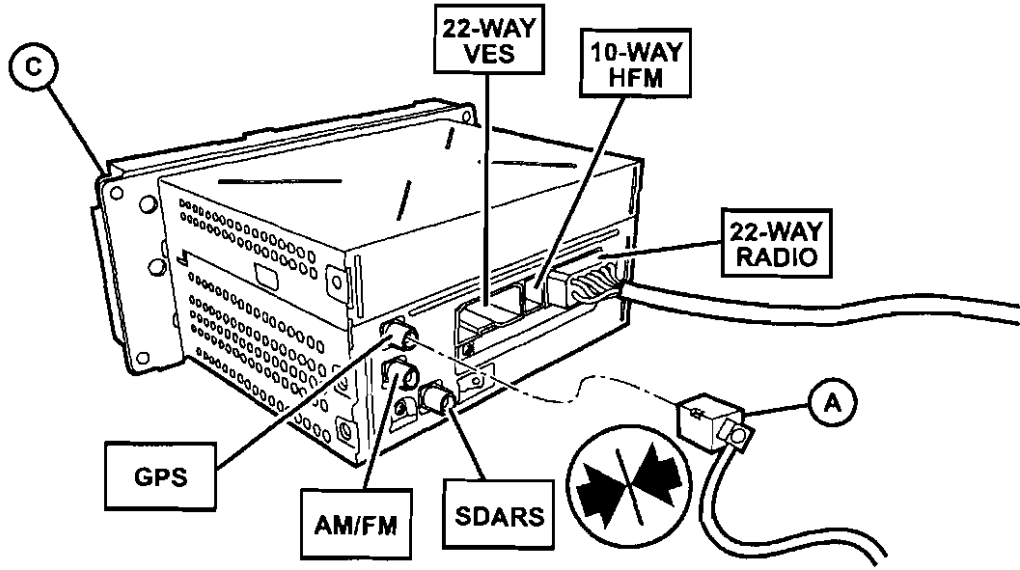
4



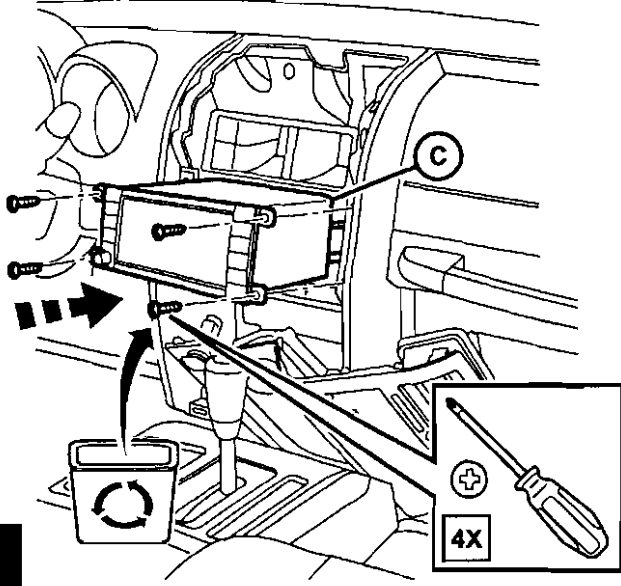
5



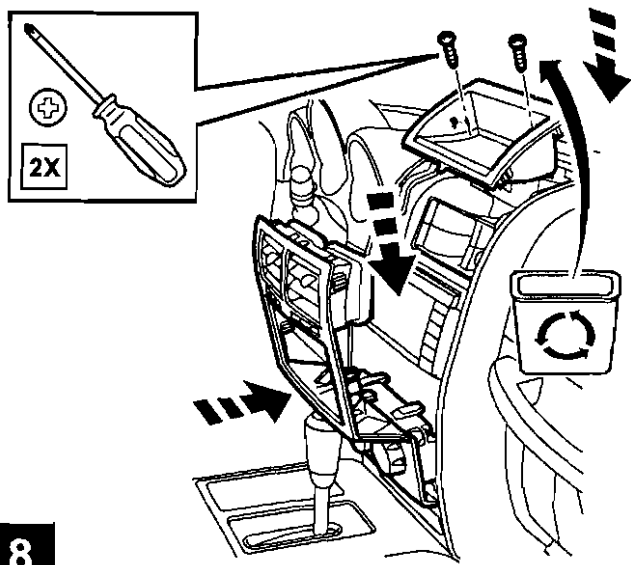
# DODGE NITRO



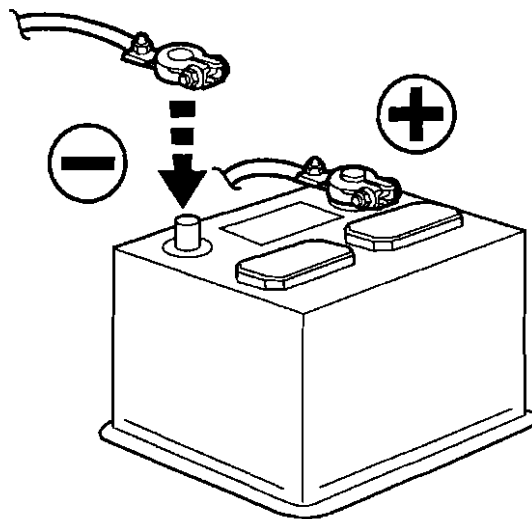
6



7

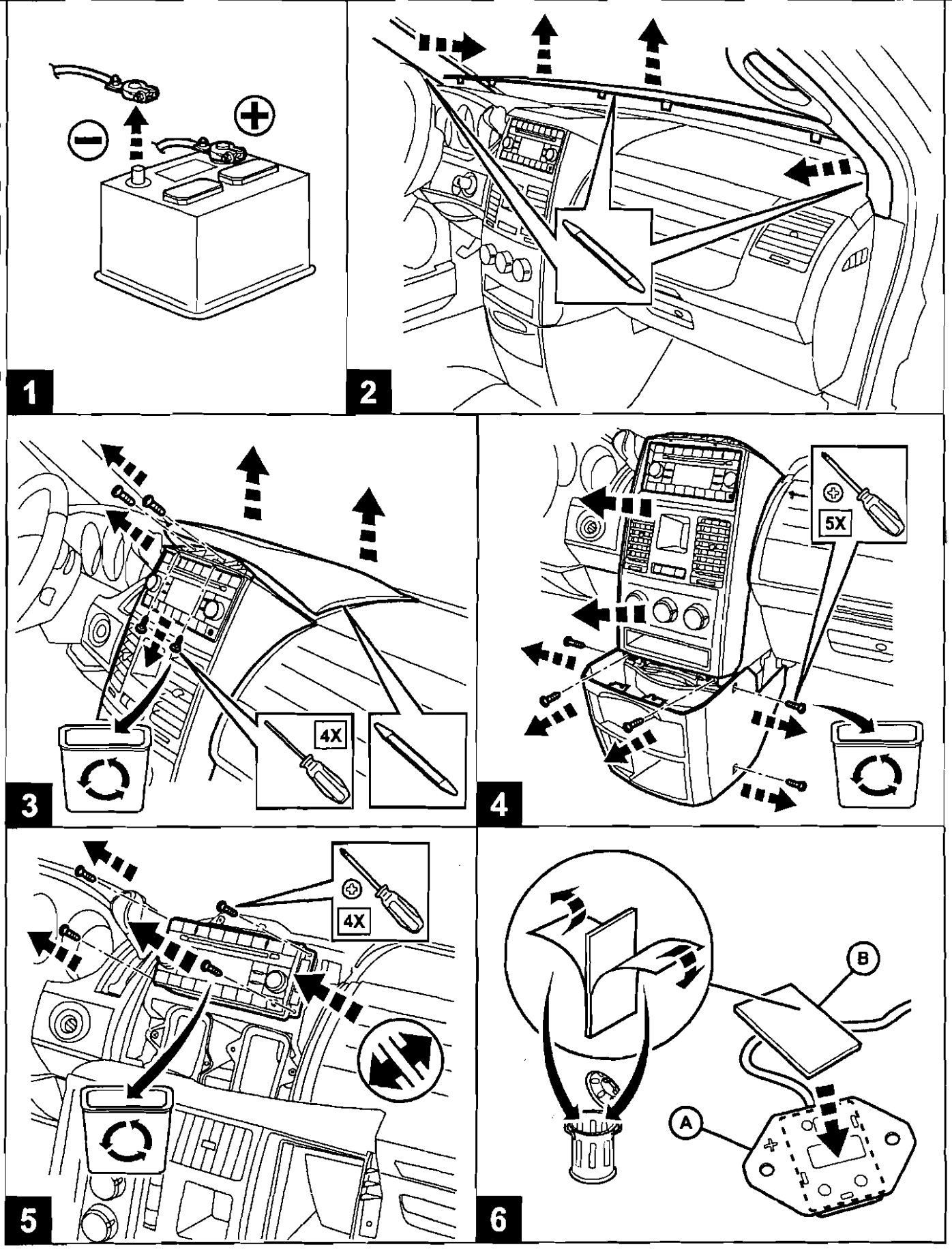


8

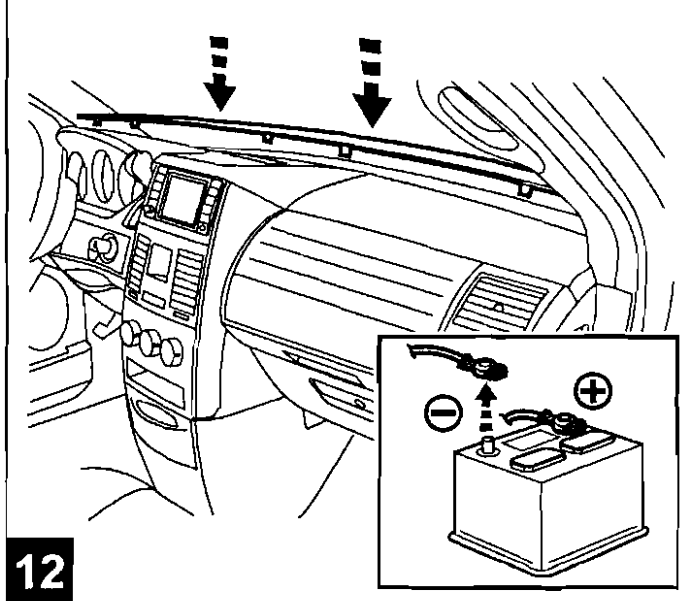
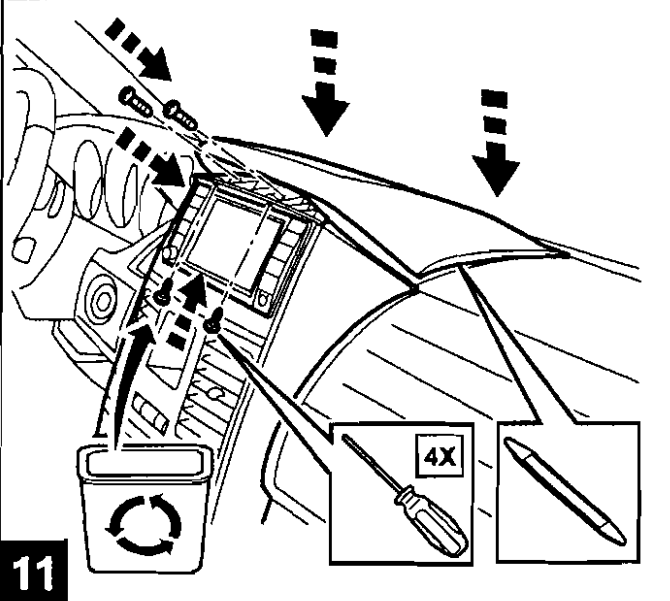
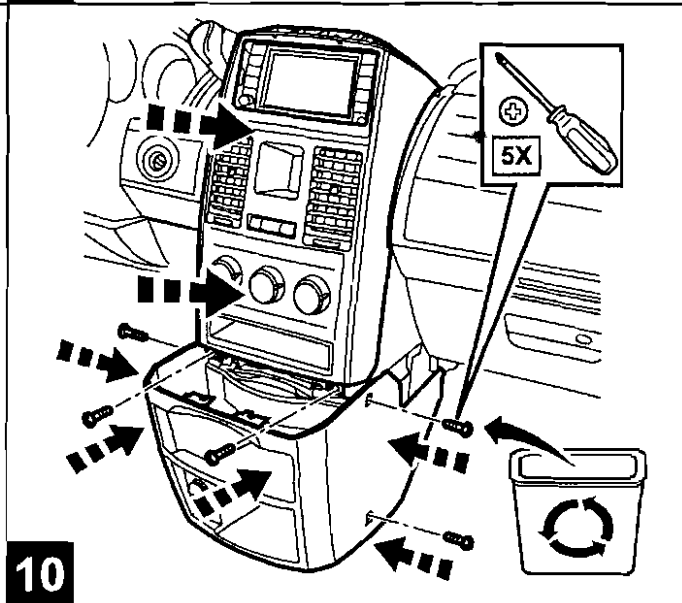
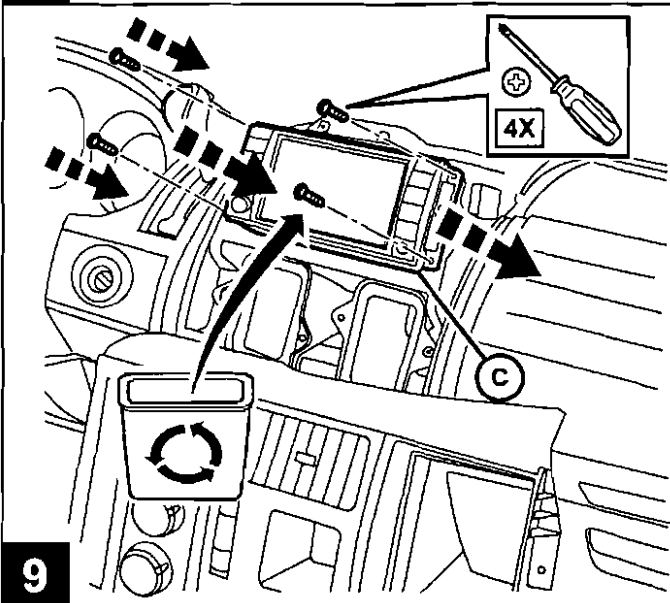
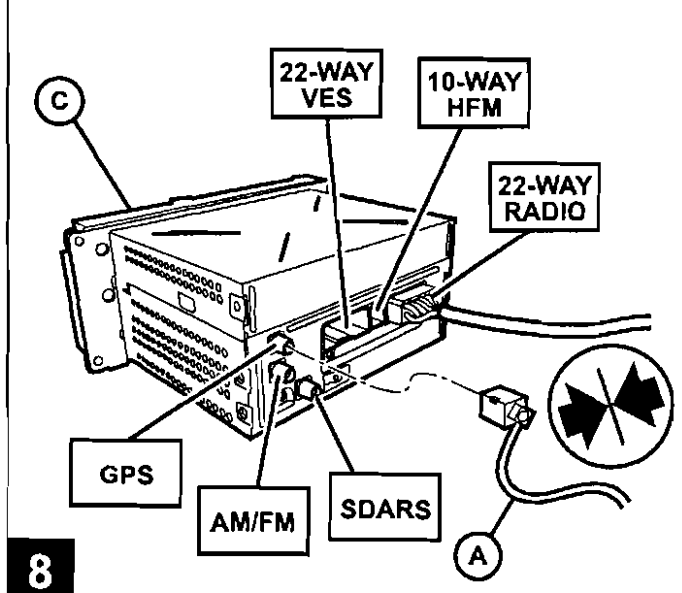
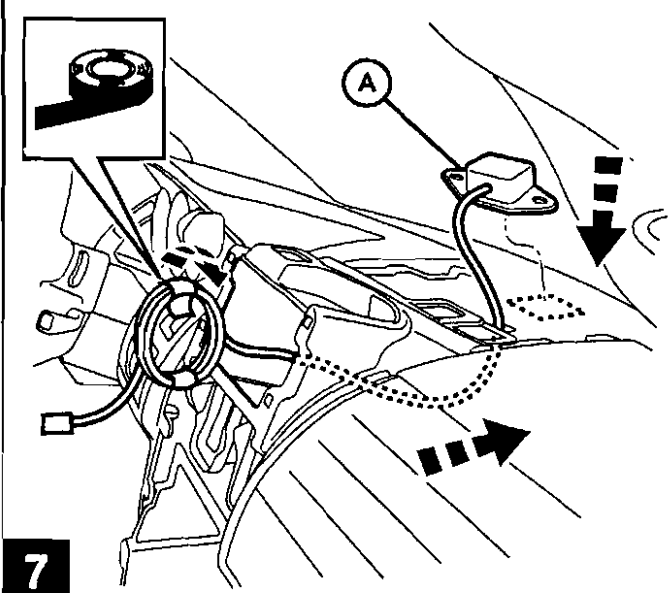


9

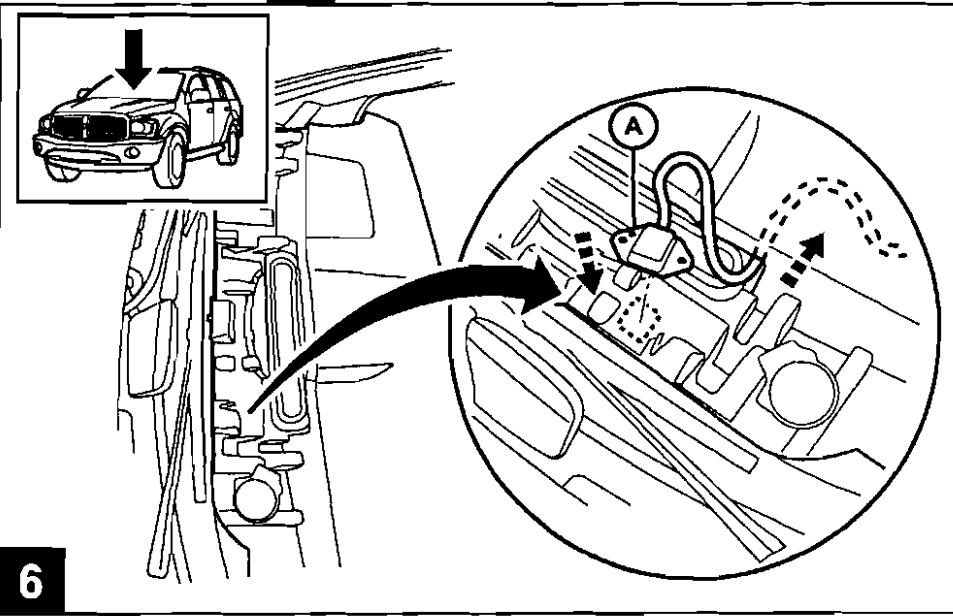
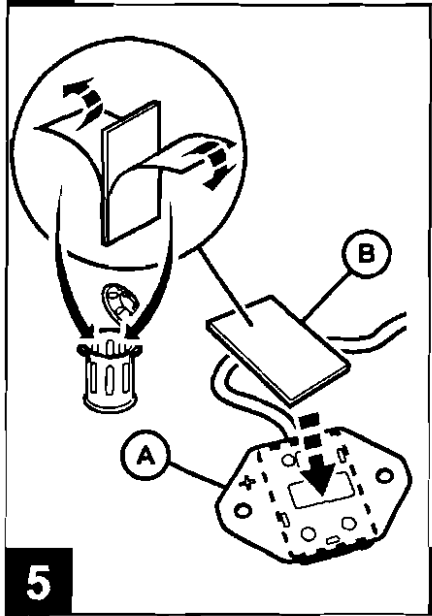
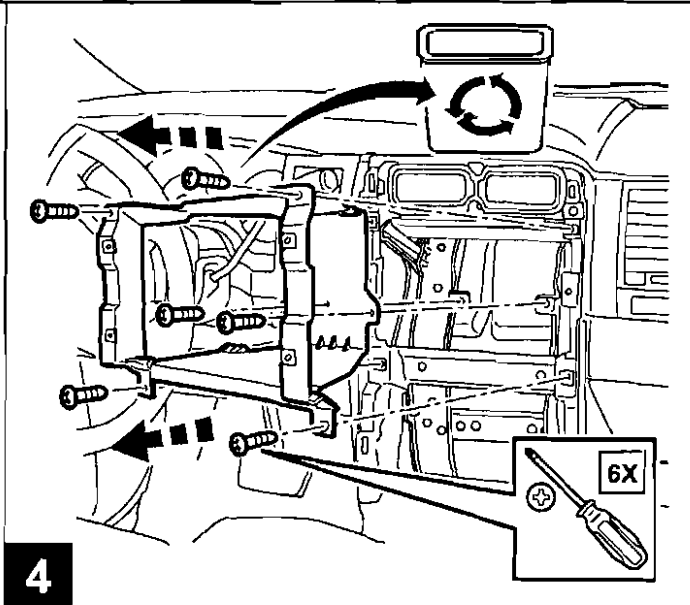
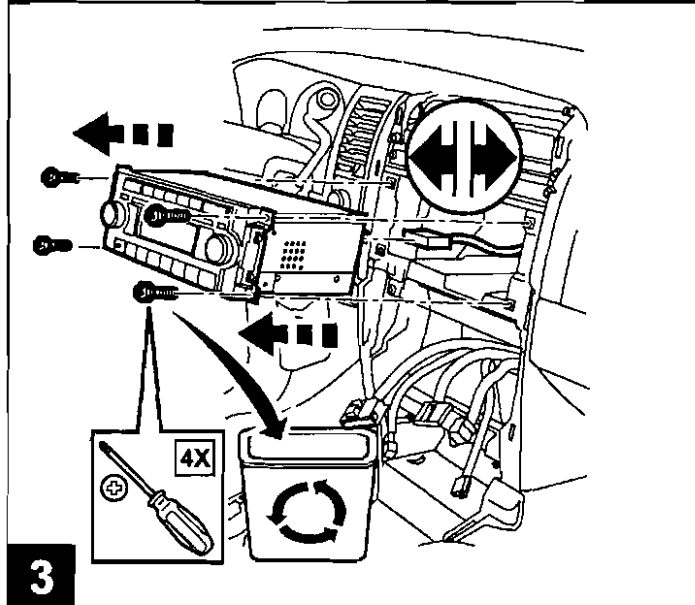
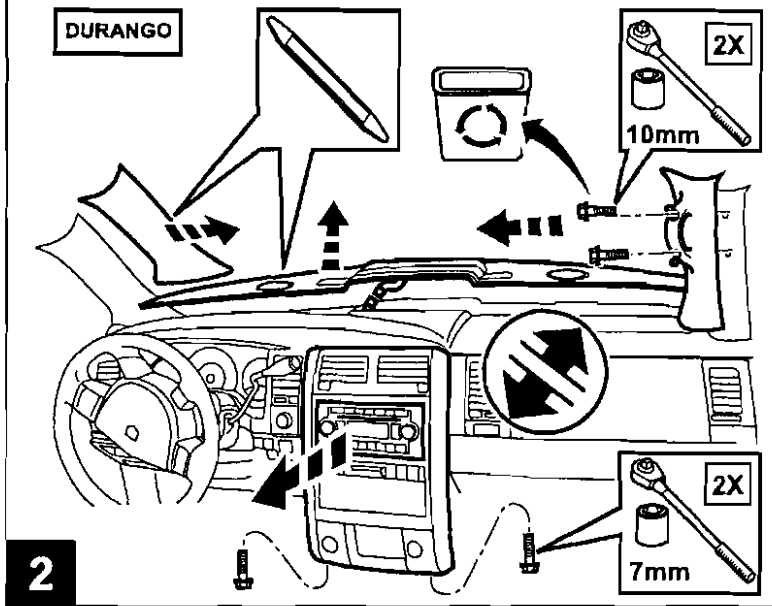
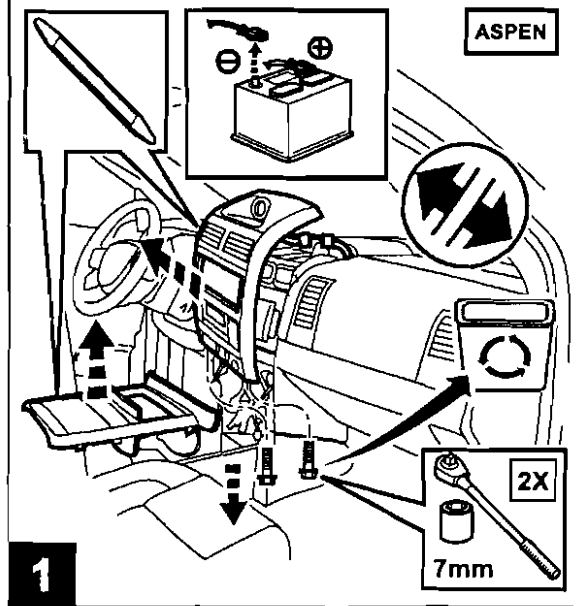
# CHRYSLER TOWN & COUNTRY/DODGE CARAVAN



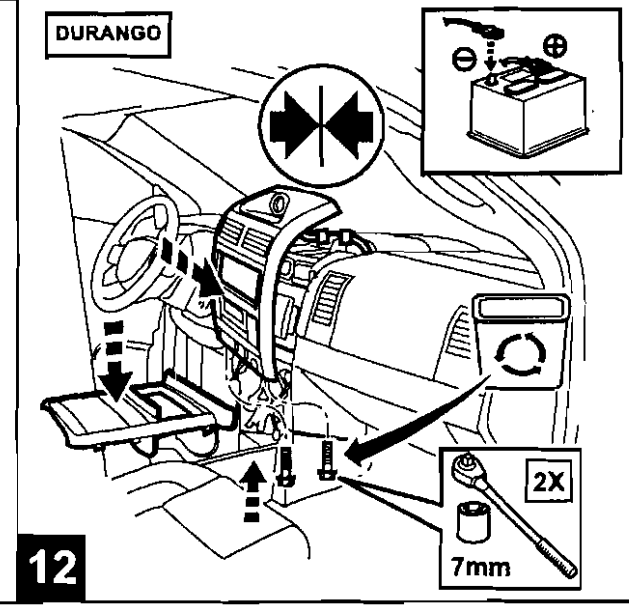
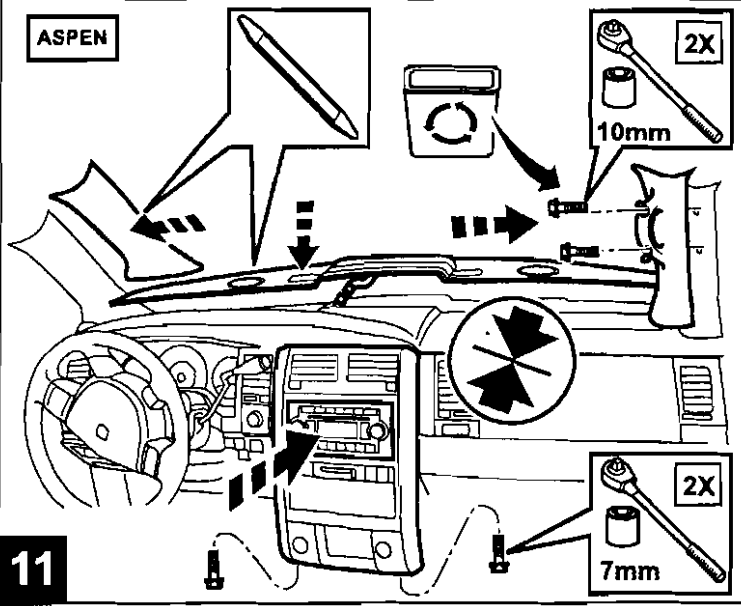
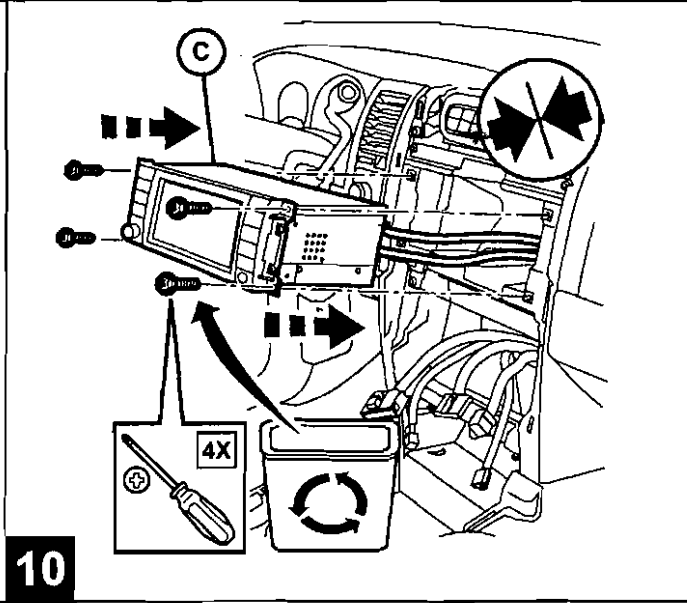
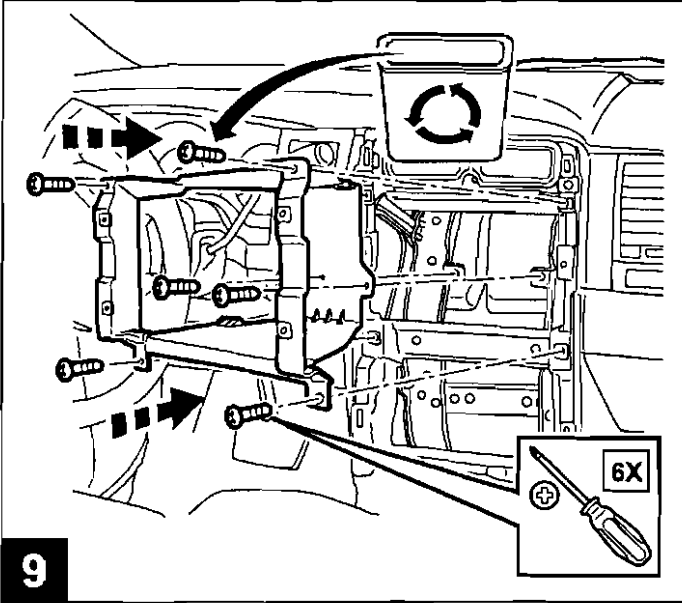
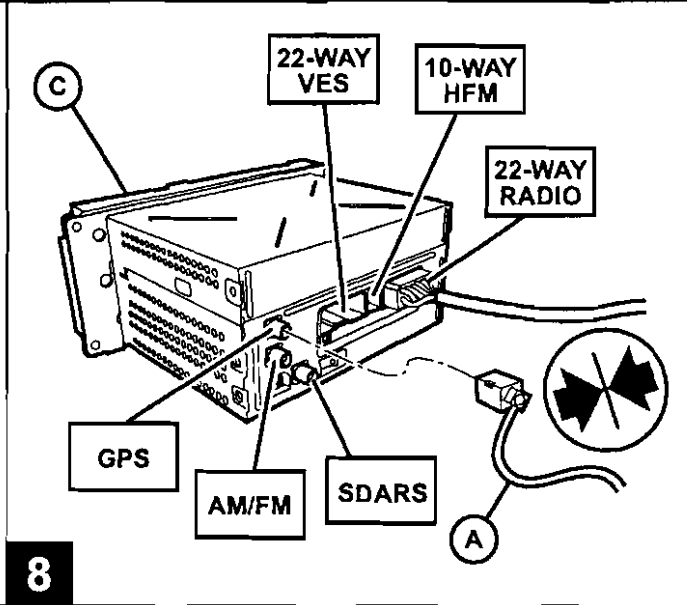
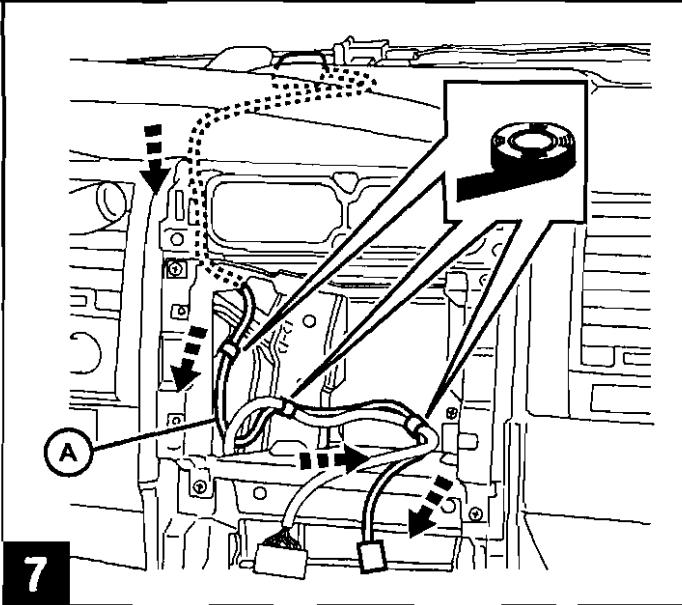
# CHRYSLER TOWN & COUNTRY/DODGE CARAVAN



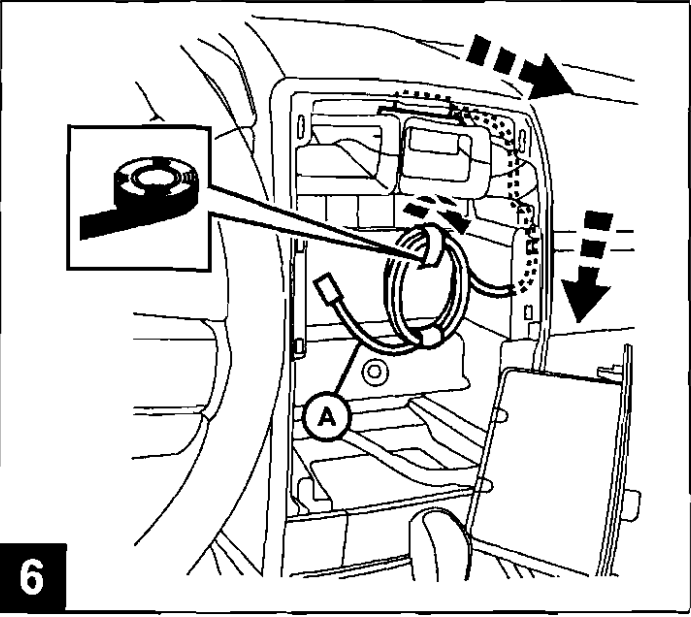
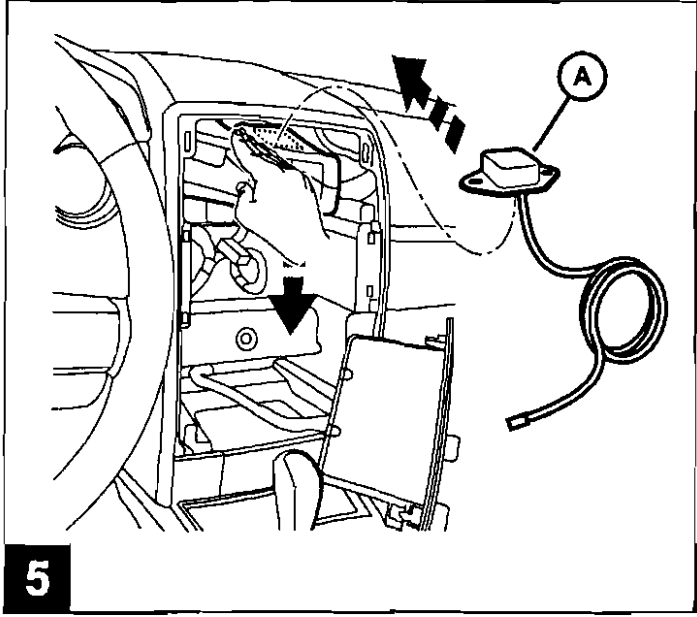
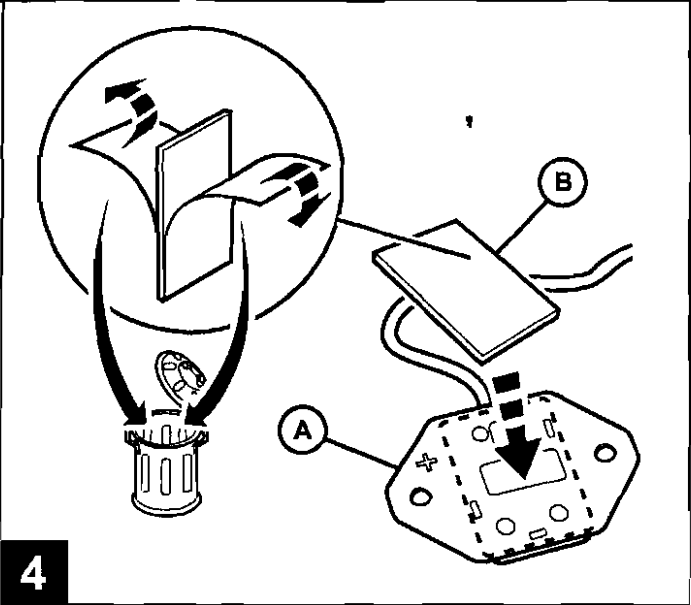
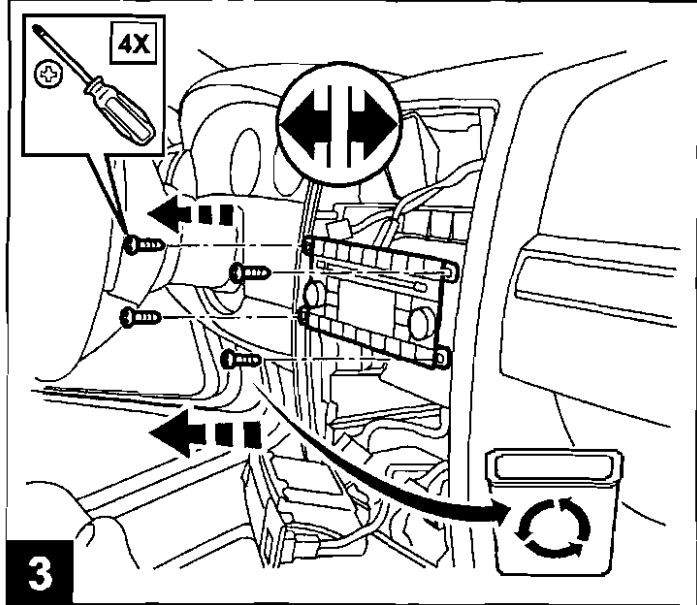
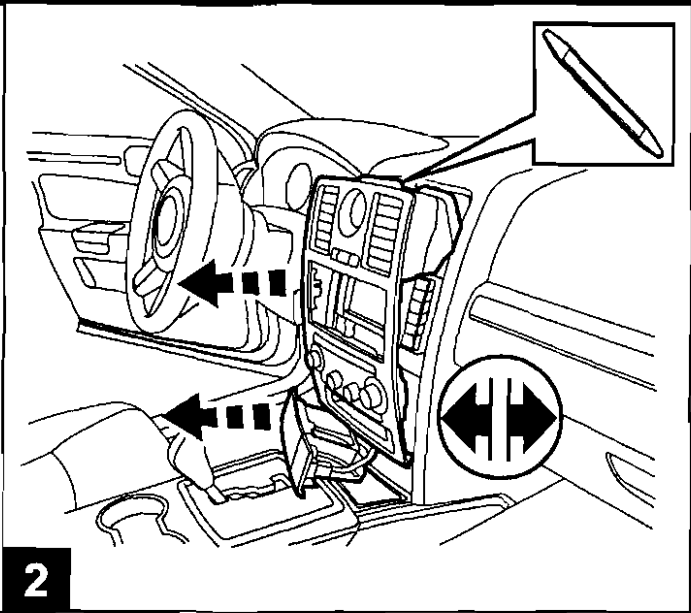
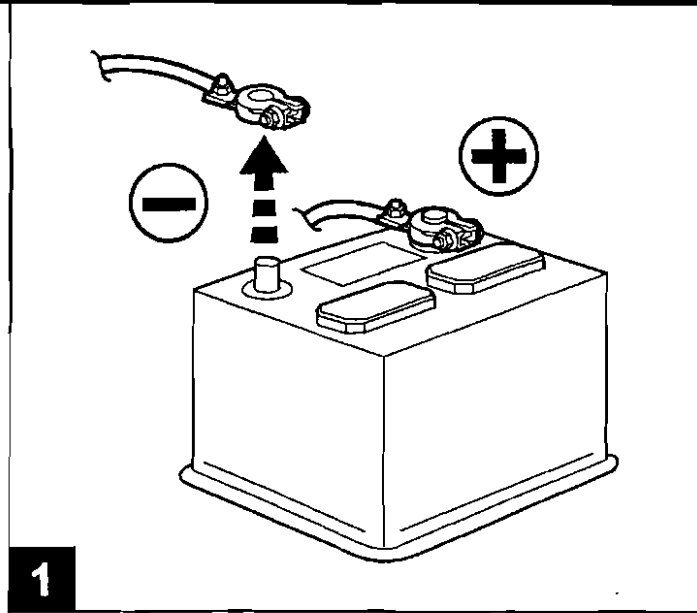
# CHRYSLER ASPEN & DODGE DURANGO



# CHRYSLER ASPEN & DODGE DURANGO

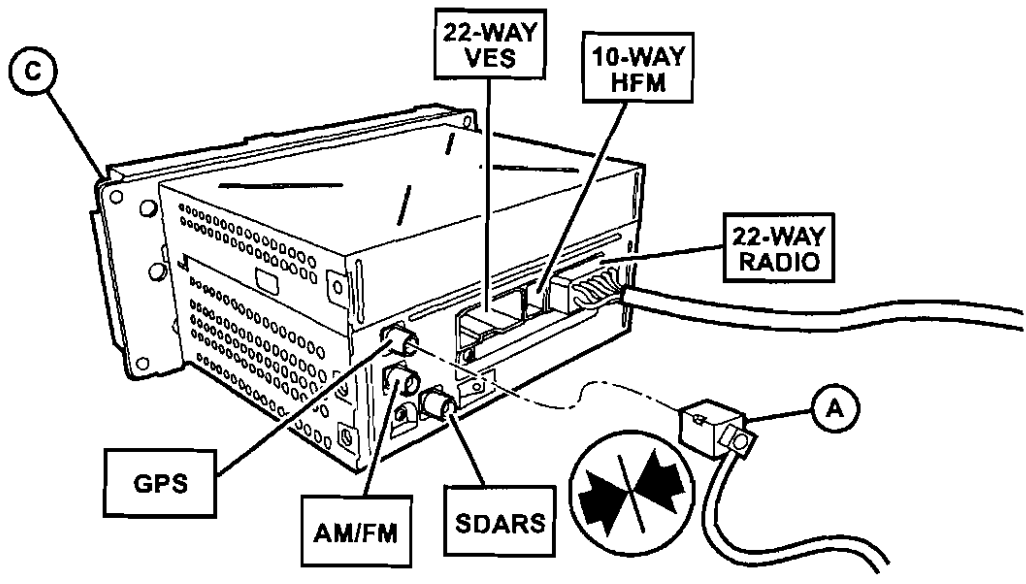


# CHRYSLER 300, DODGE CHARGER, & DODGE MAGNUM

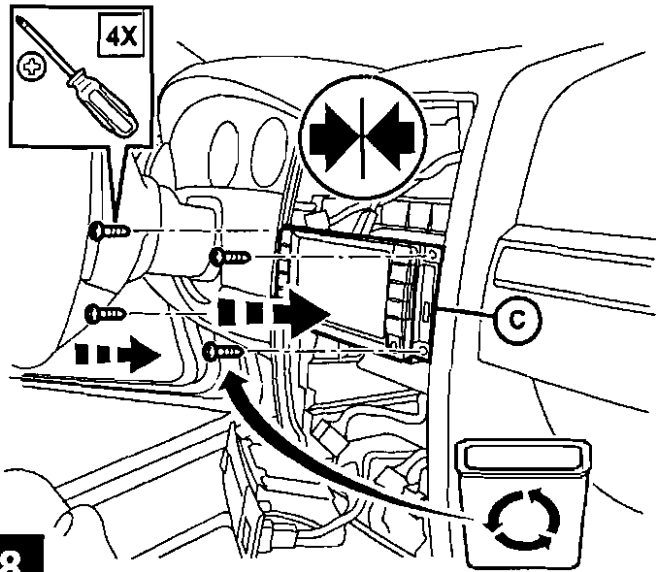




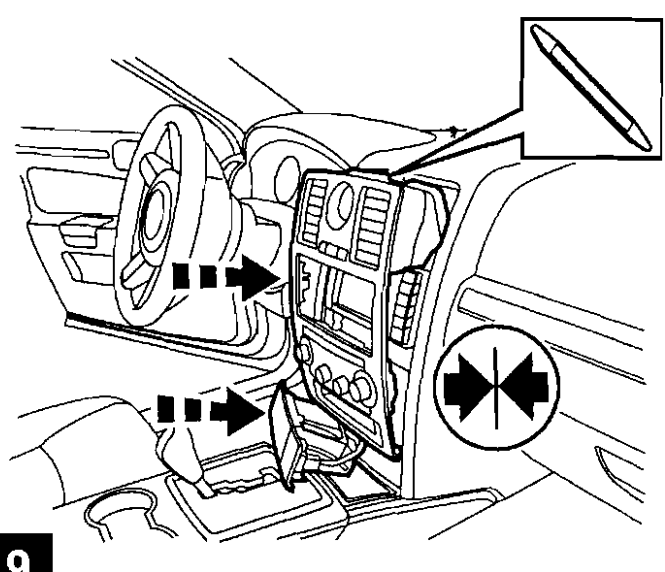
# CHRYSLER 300, DODGE CHARGER, & DODGE MAGNUM



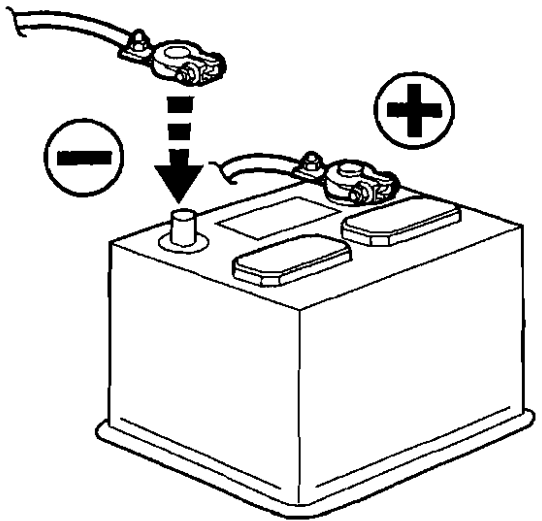
7



8

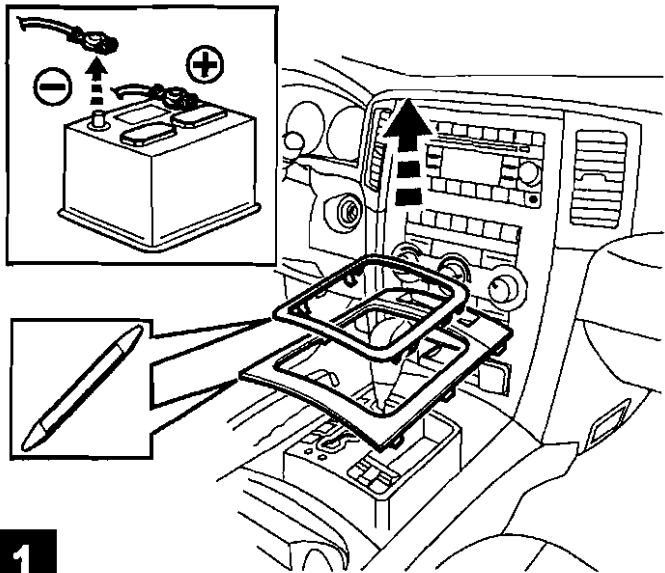


9

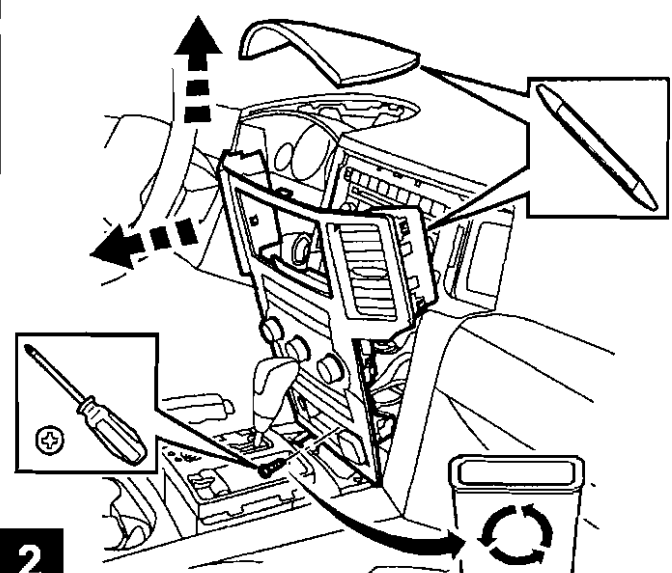


10

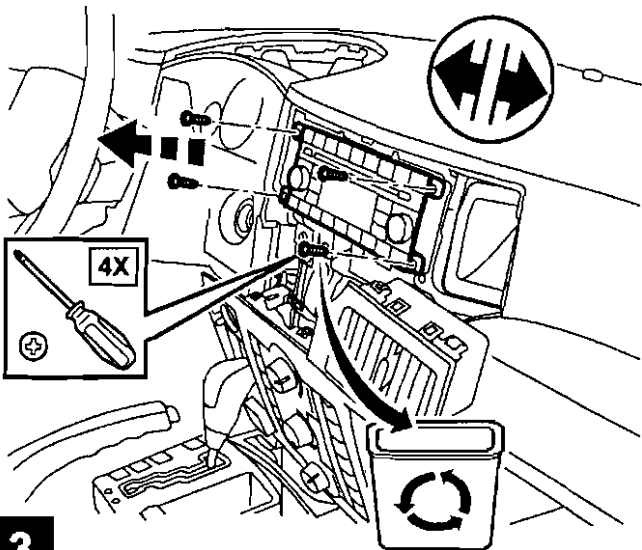
# JEEP GRAND CHEROKEE



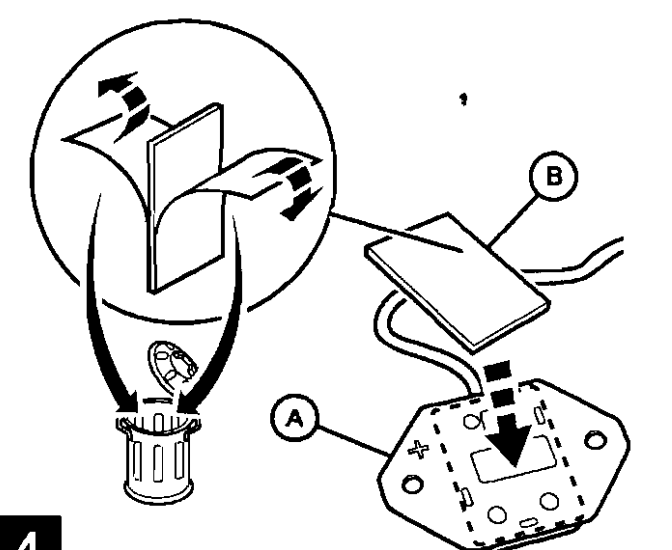
1



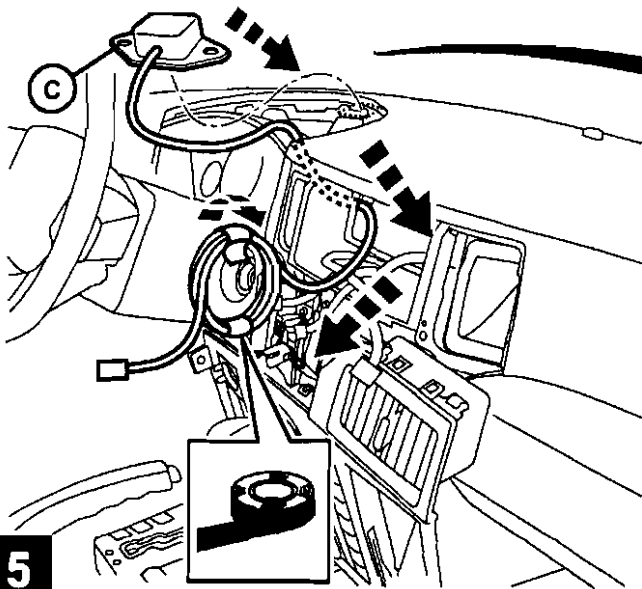
2



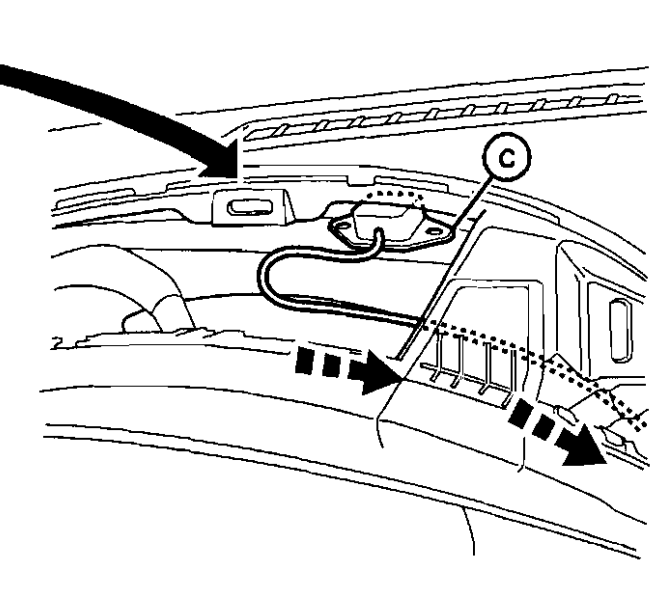
3



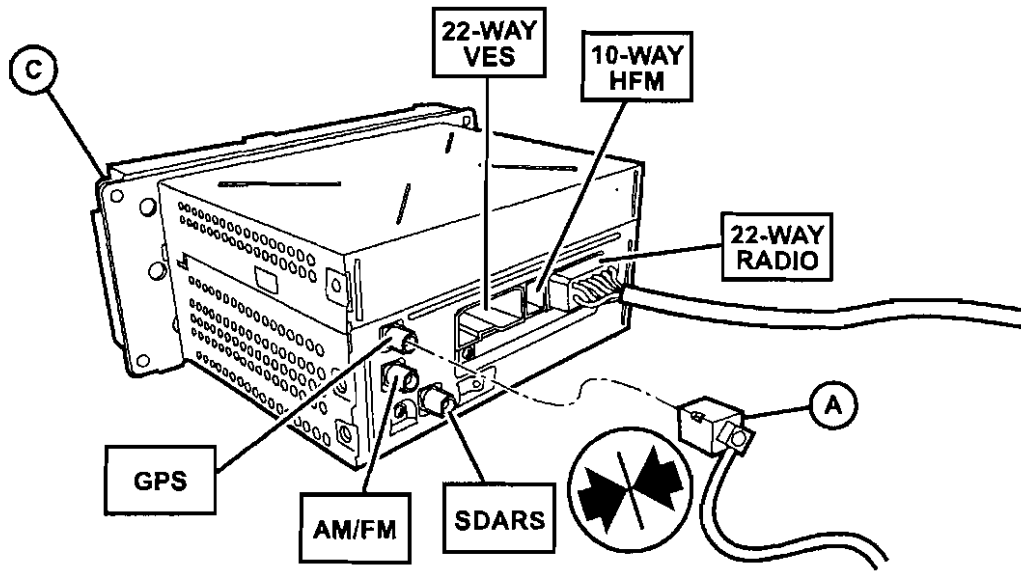
4



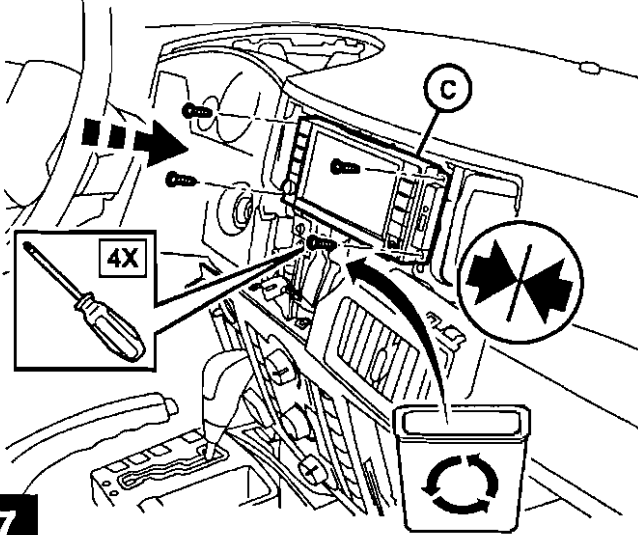
5



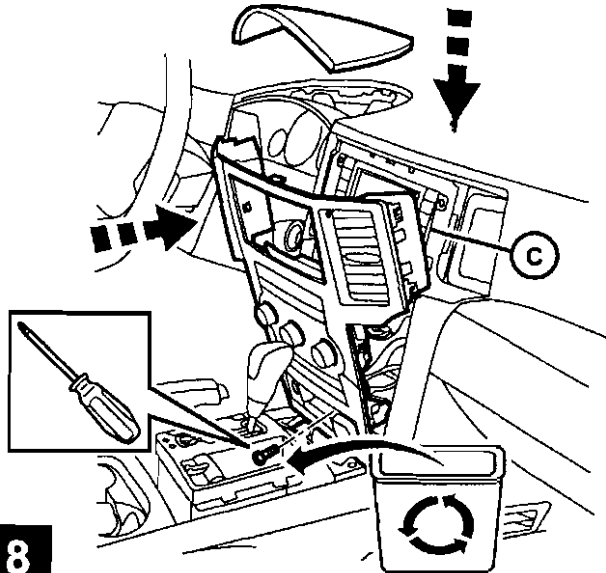
# JEEP GRAND CHEROKEE



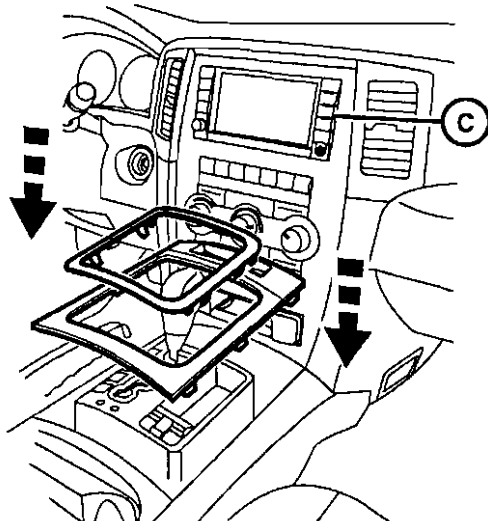
6



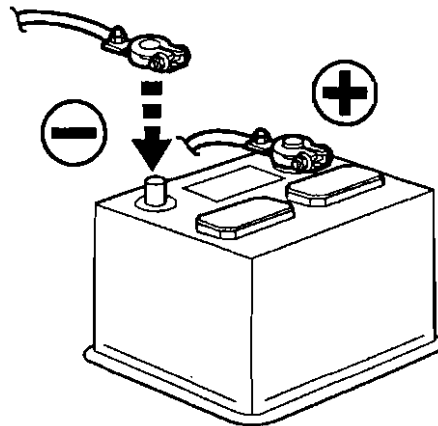
7



8

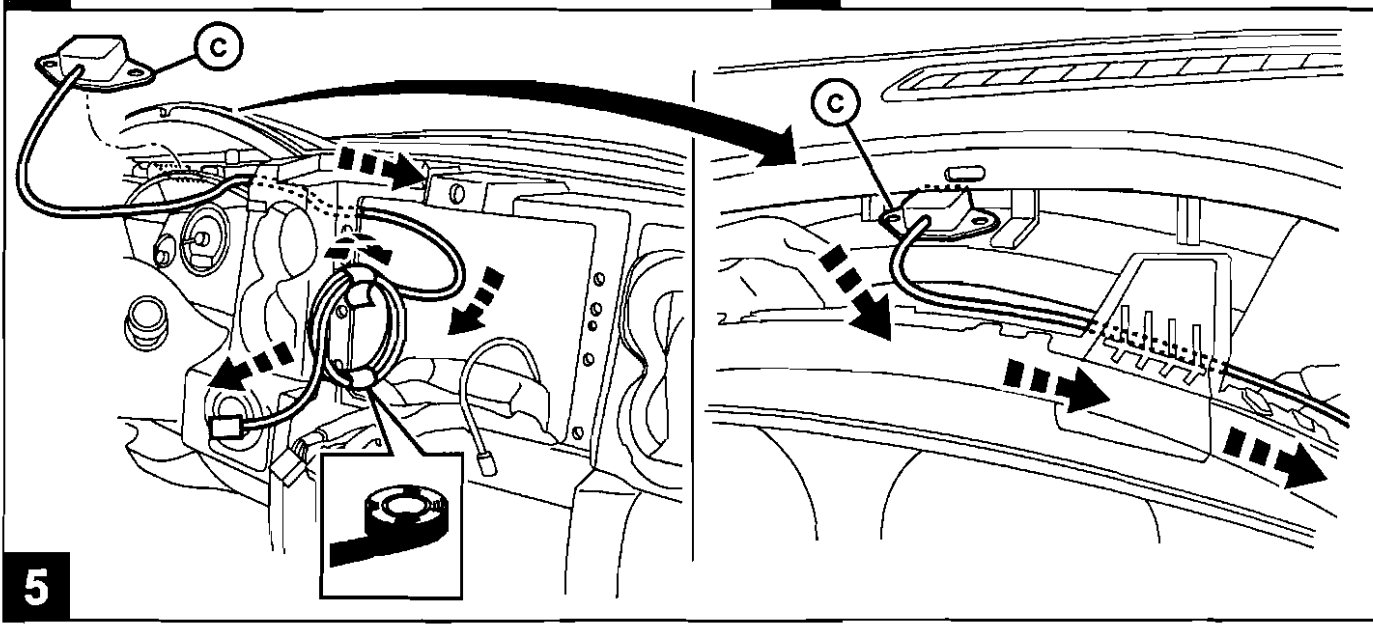
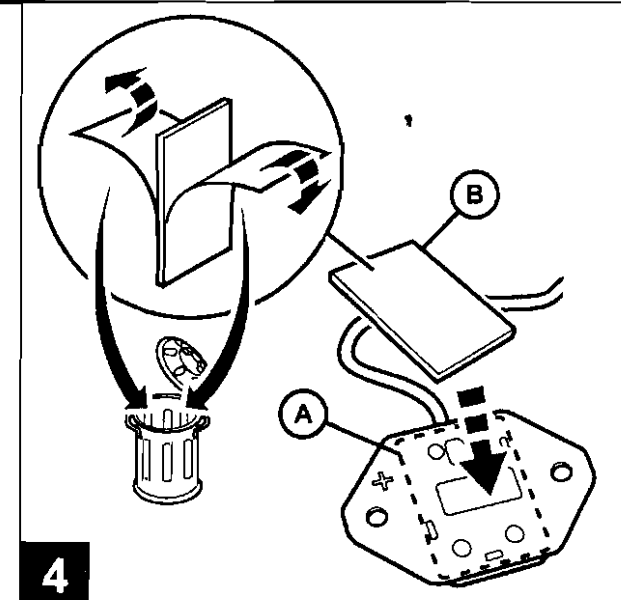
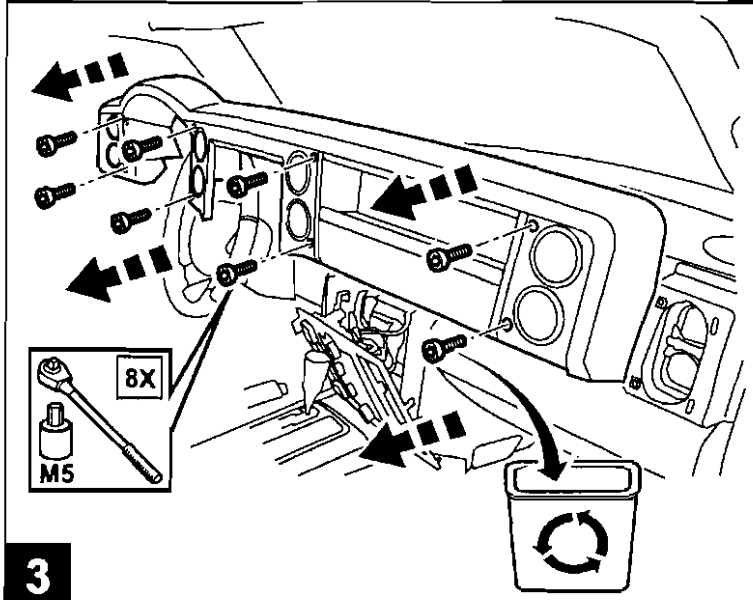
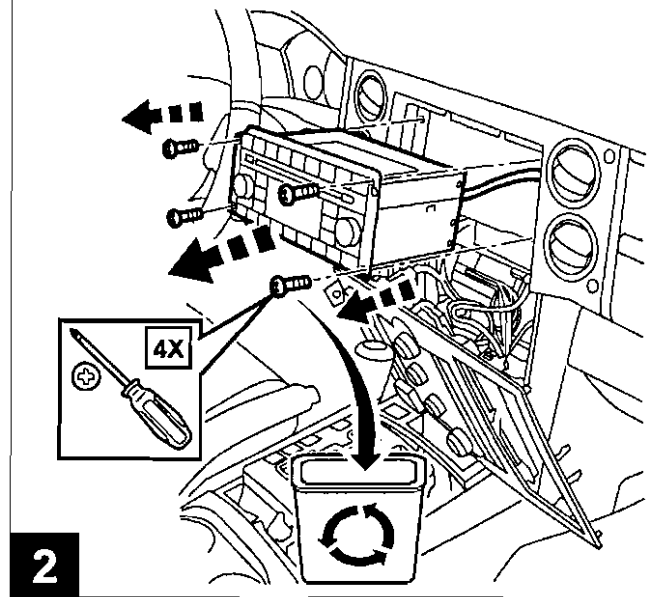
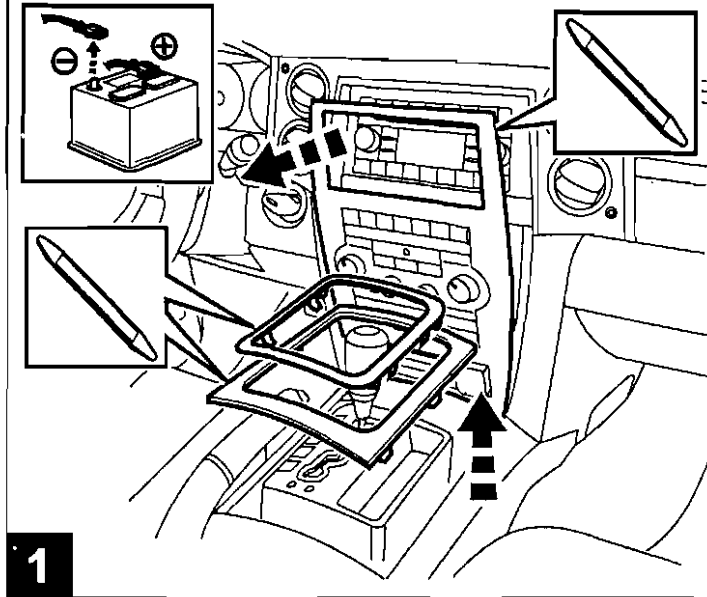


9

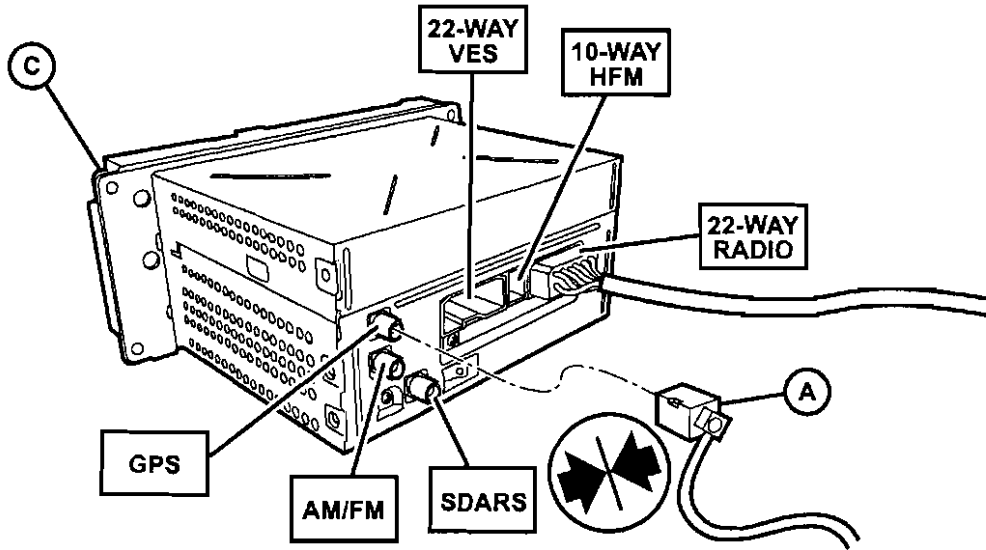


10

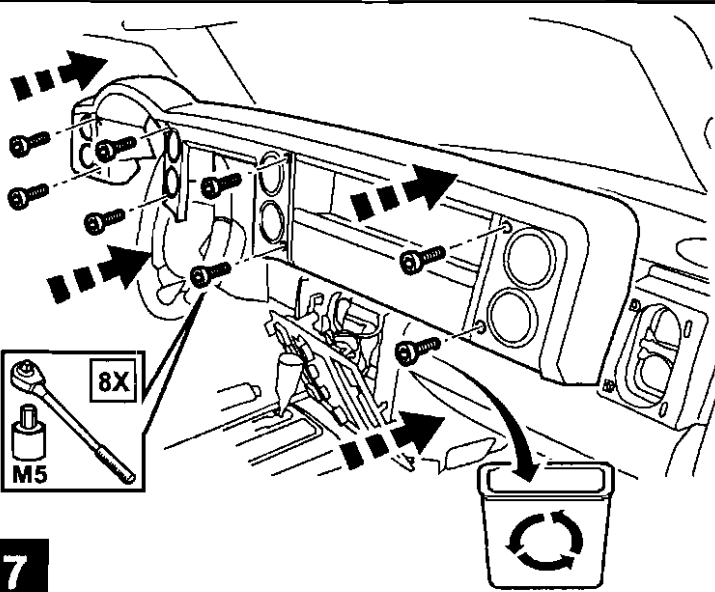
# JEEP COMMANDER



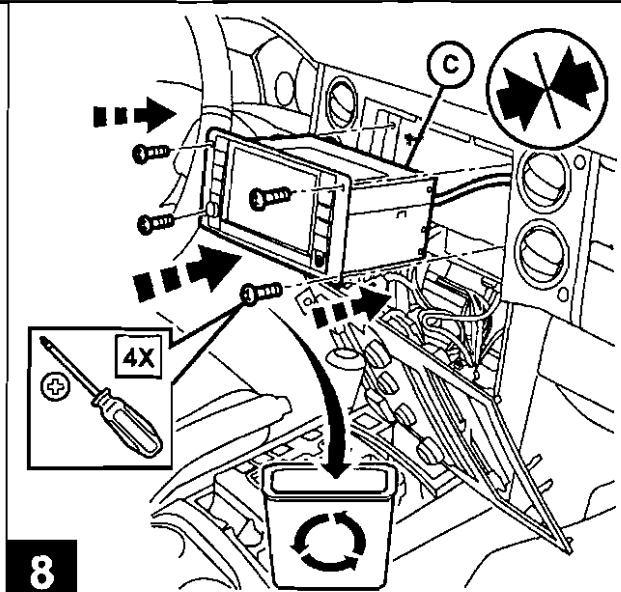
# JEEP COMMANDER



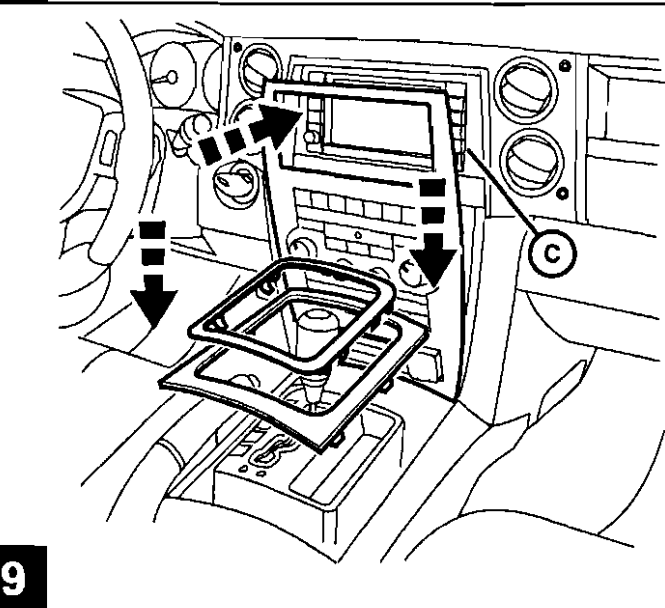
6



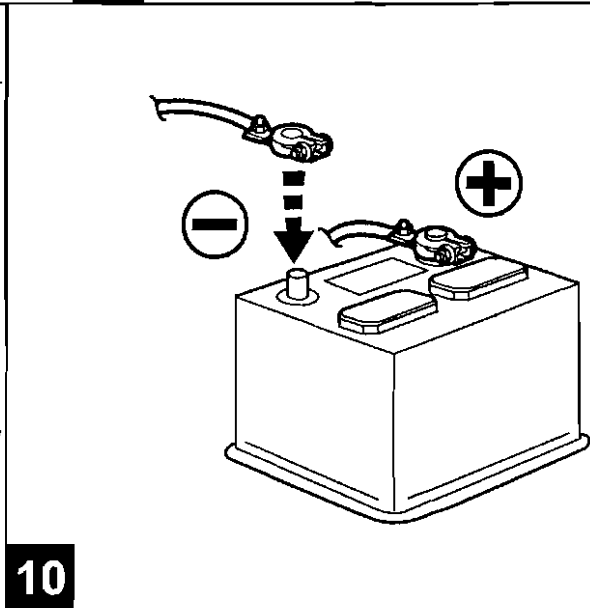
7



8

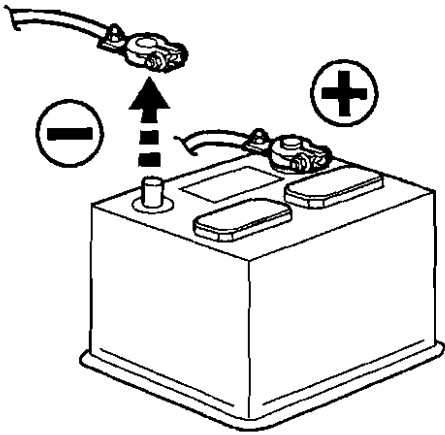


9

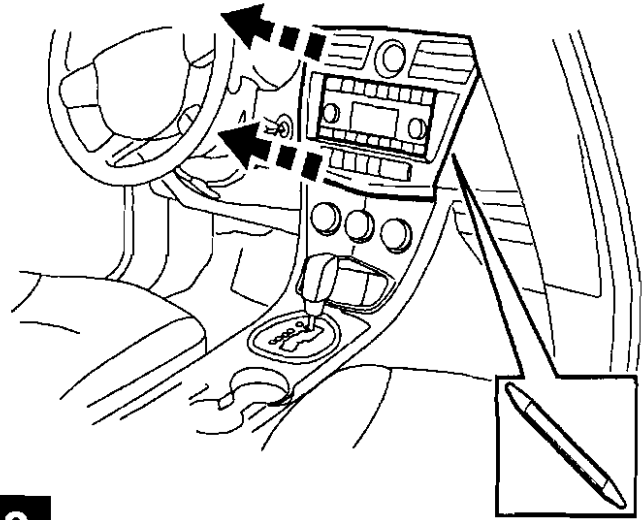


10

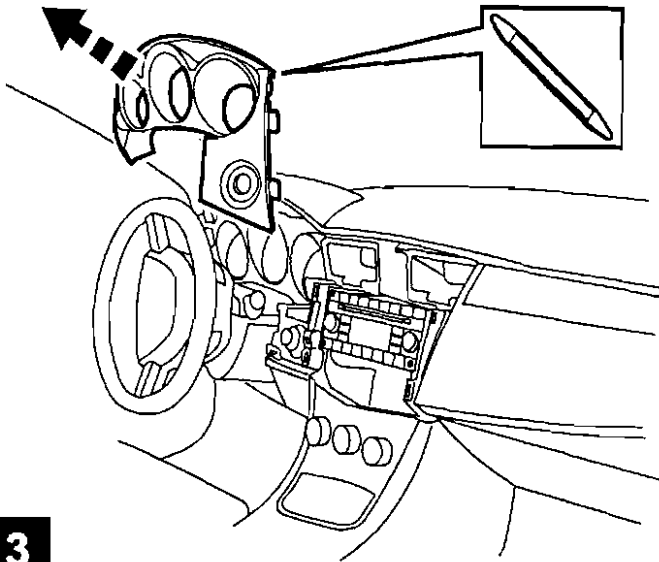
# CHRYSLER SEBRING



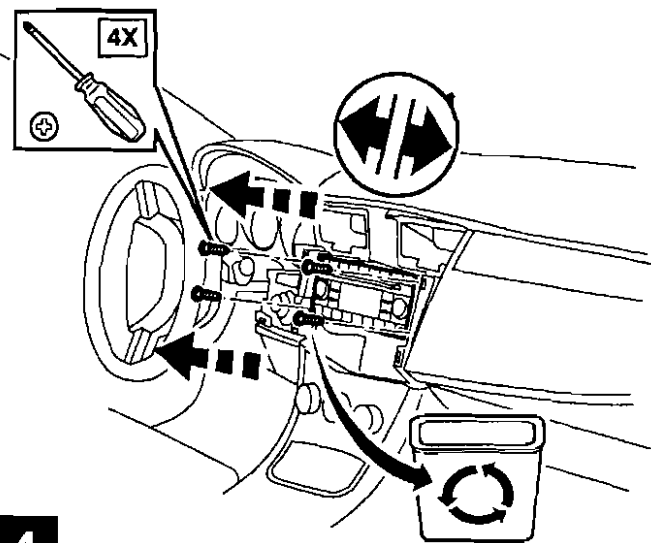
1



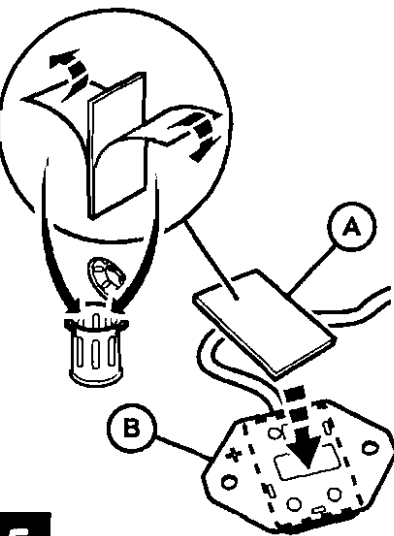
2



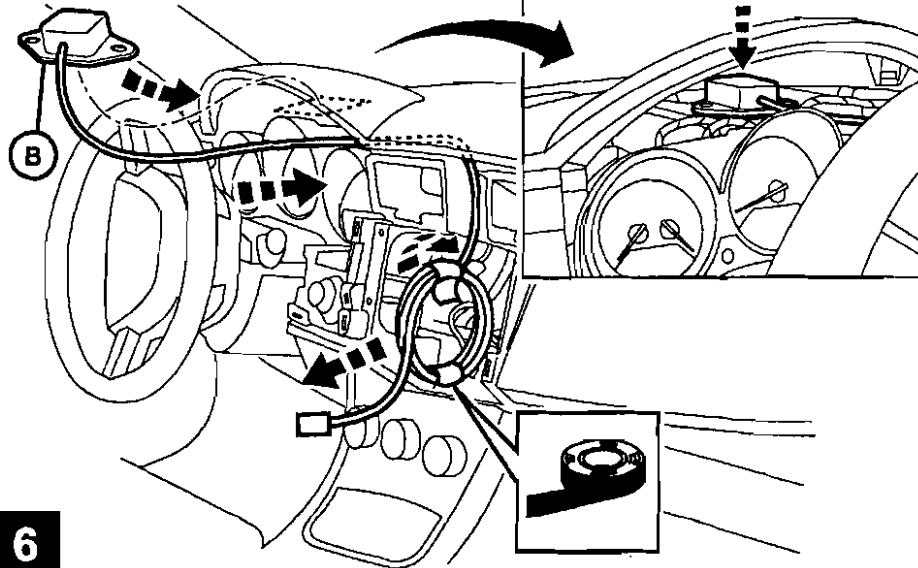
3



4

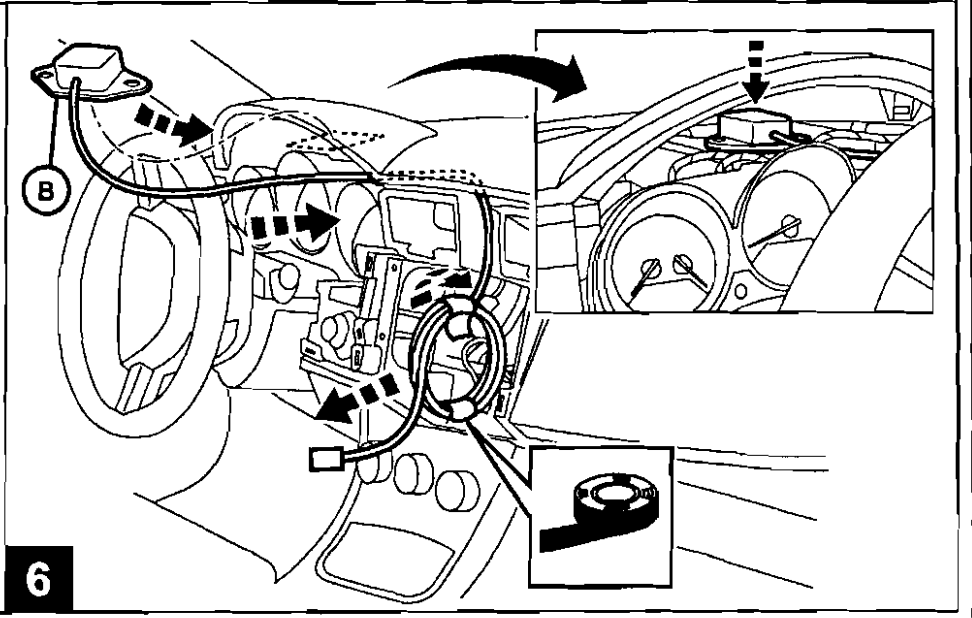
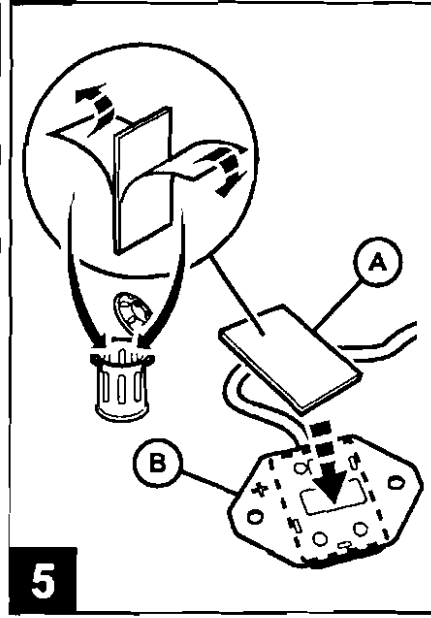
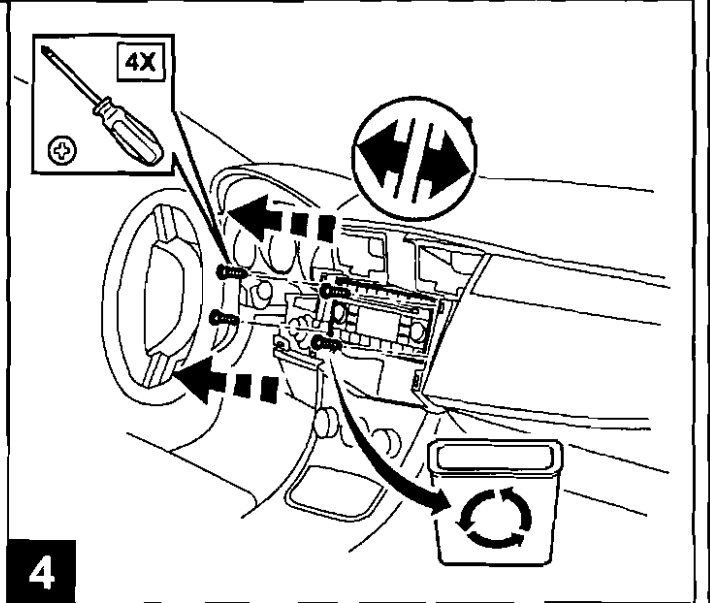
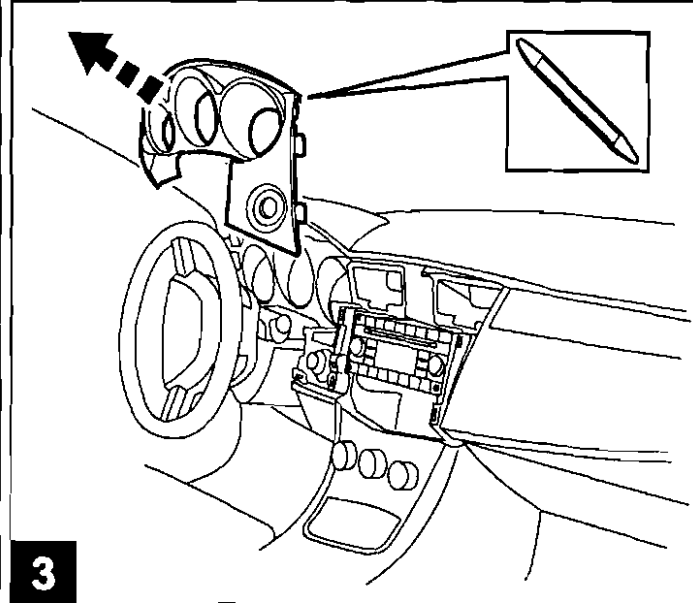
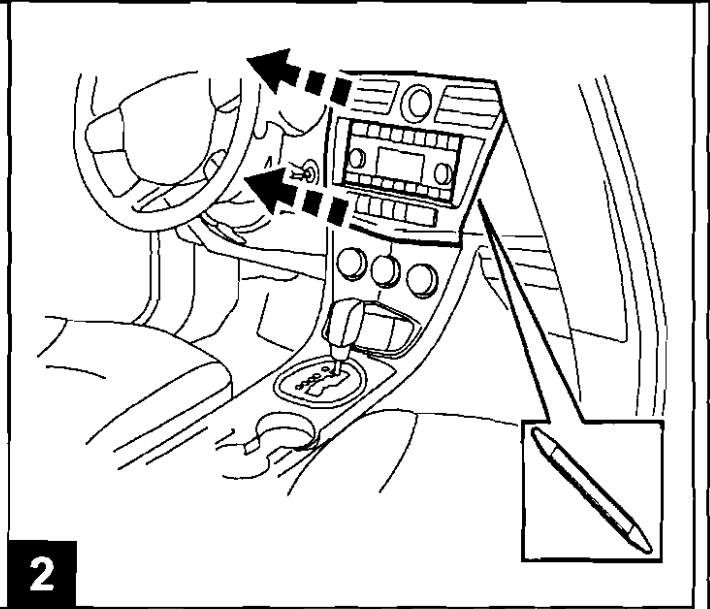
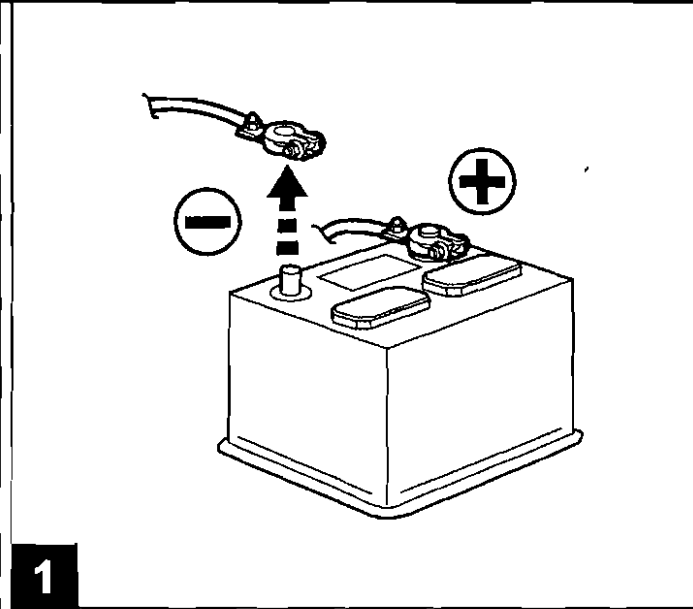


5

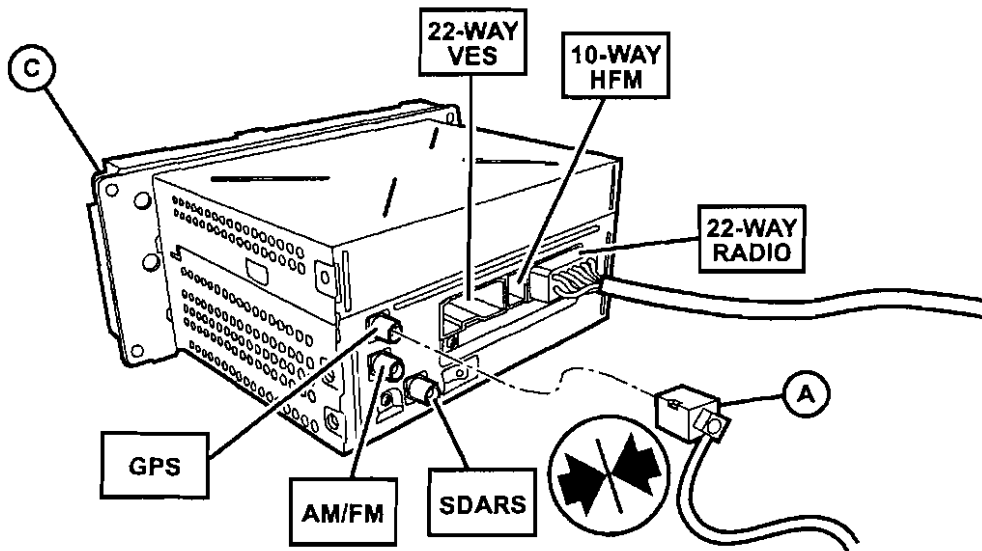


6

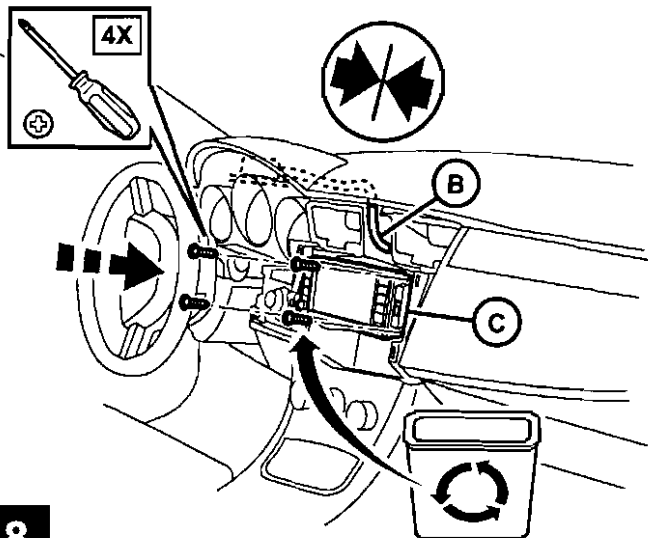
# CHRYSLER SEBRING



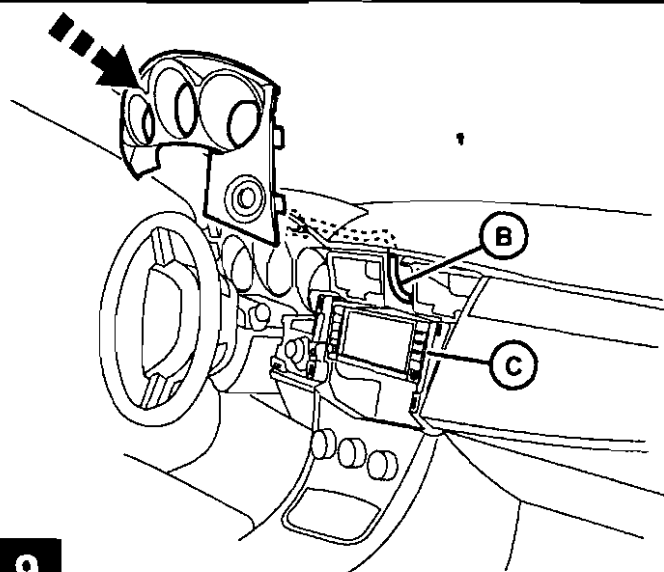
# CHRYSLER SEBRING



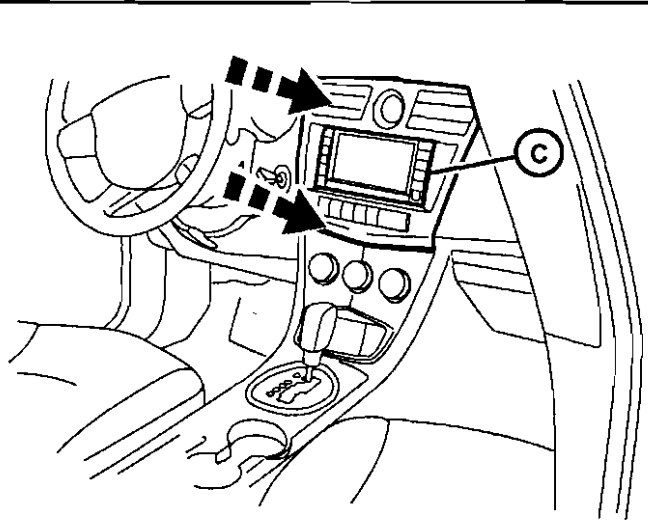
7



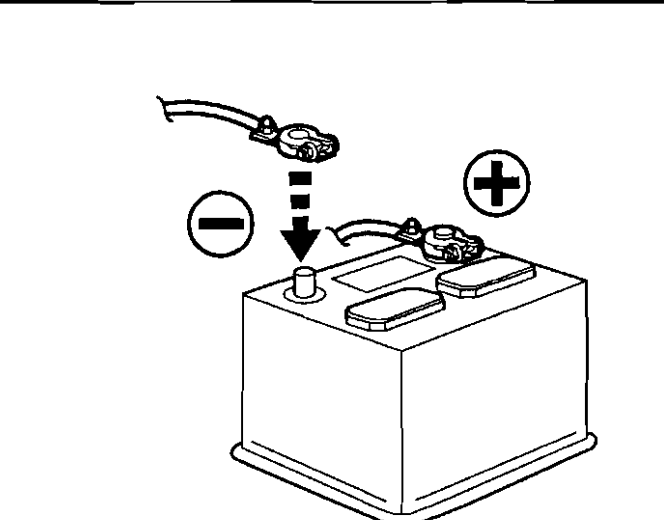
8



9



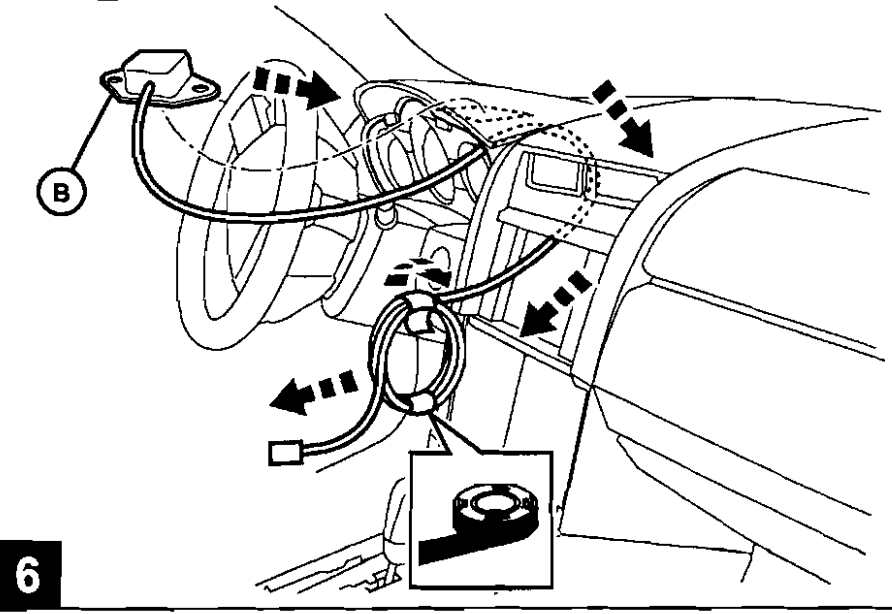
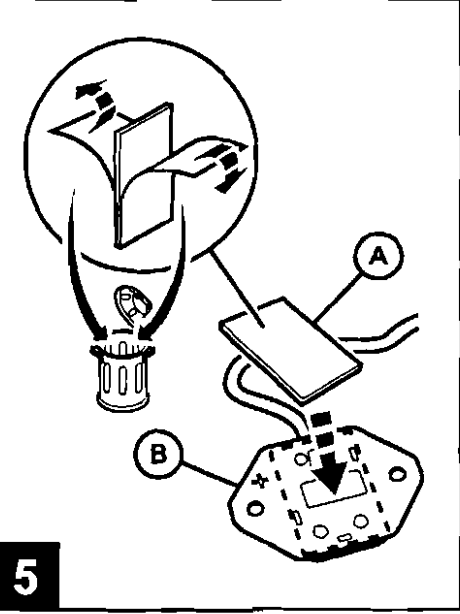
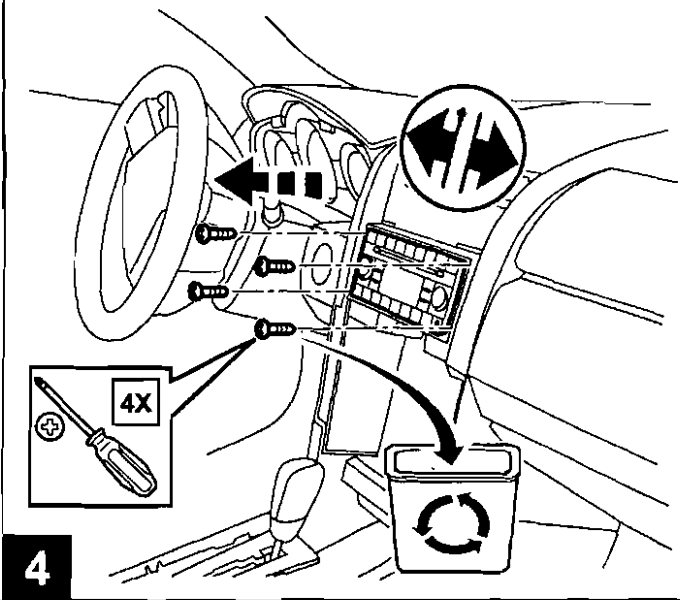
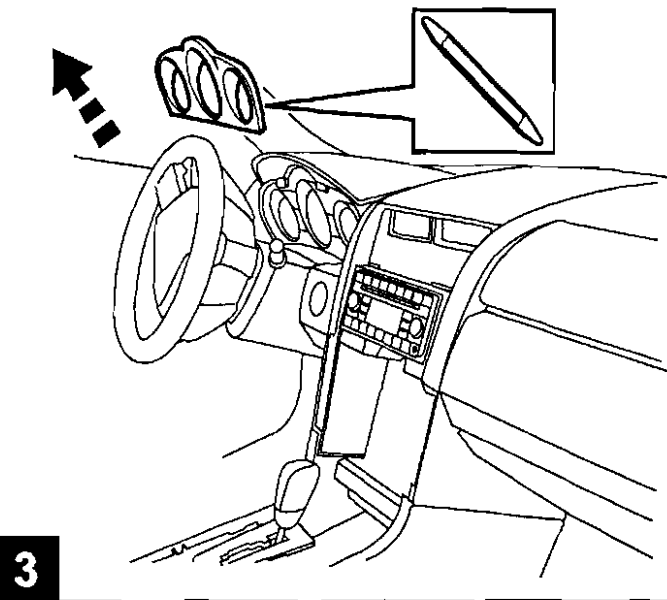
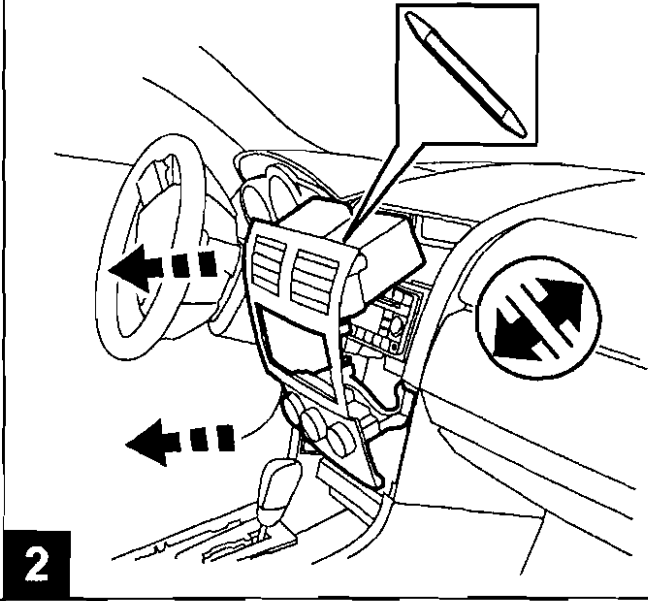
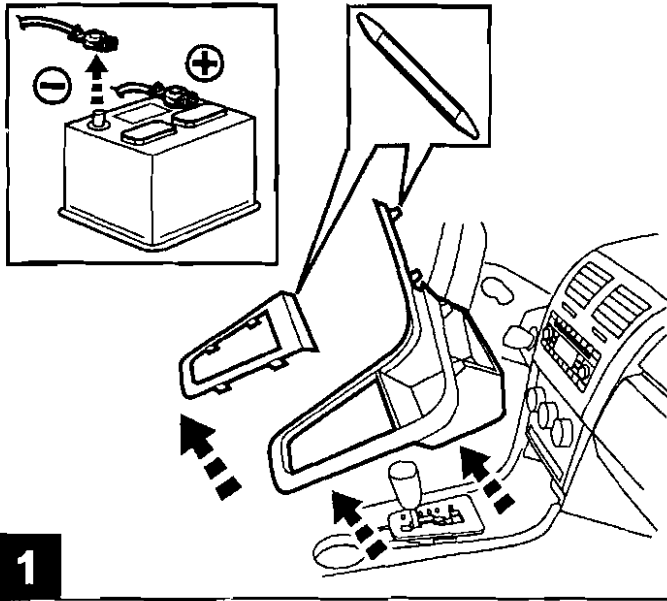
10



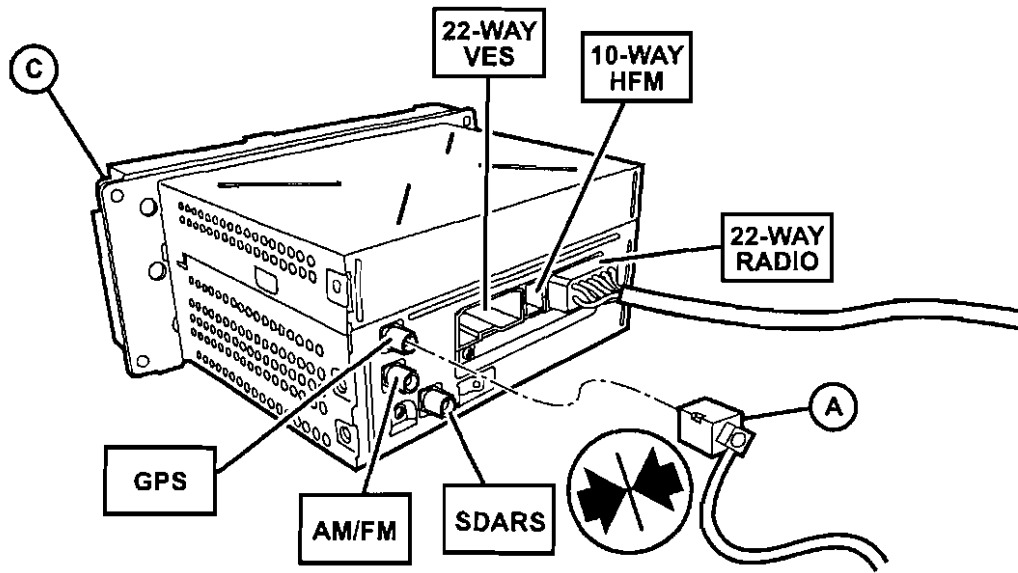
11



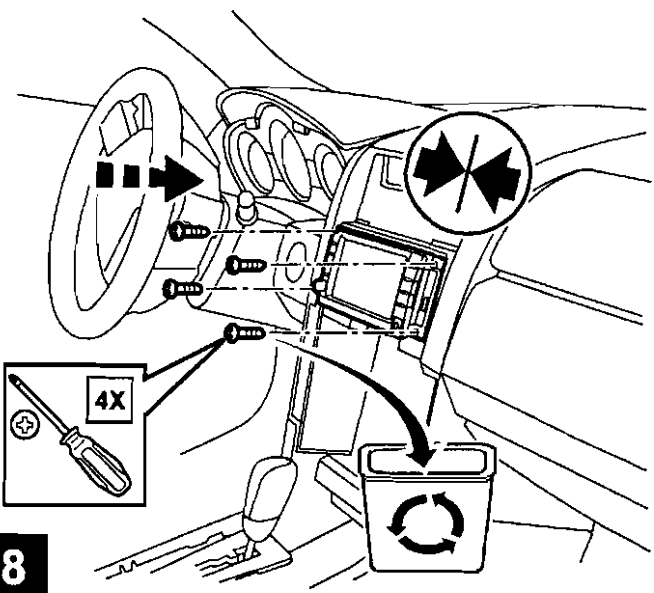
# DODGE AVENGER



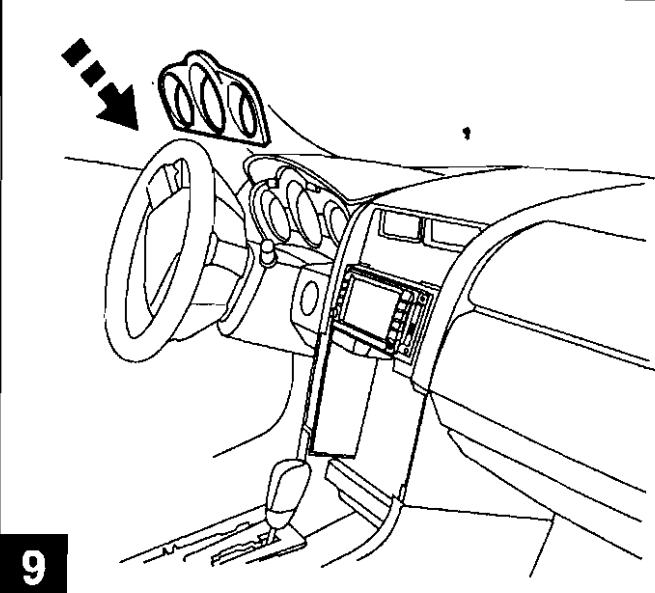
# DODGE AVENGER



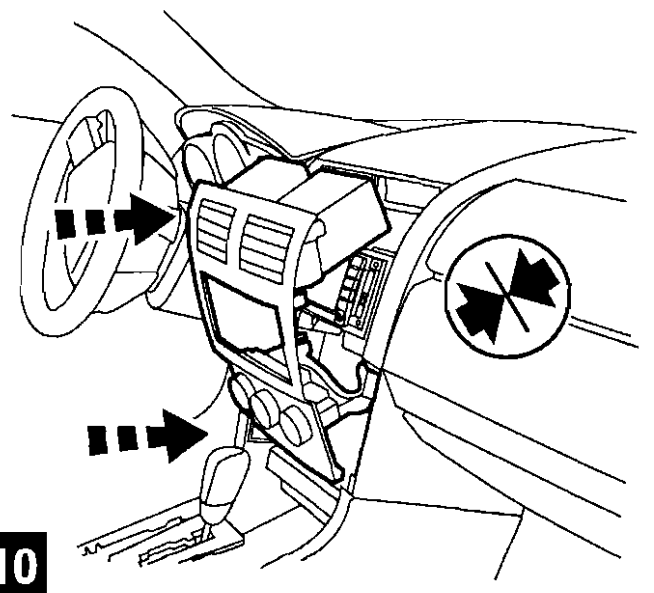
7



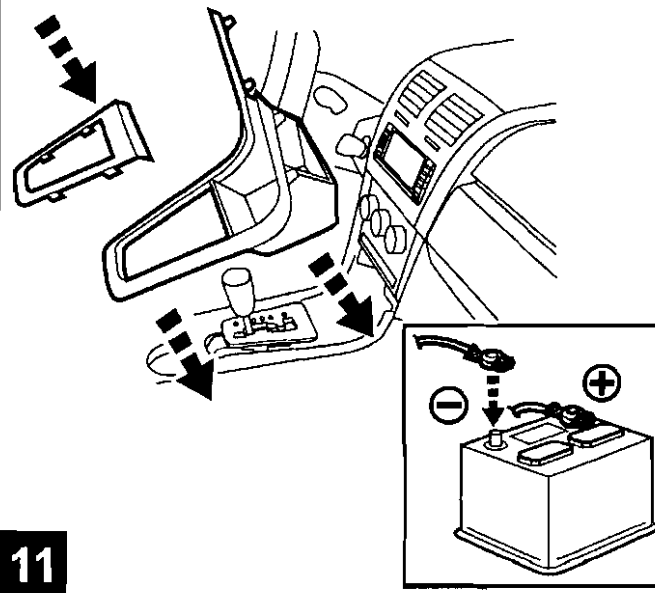
8



9

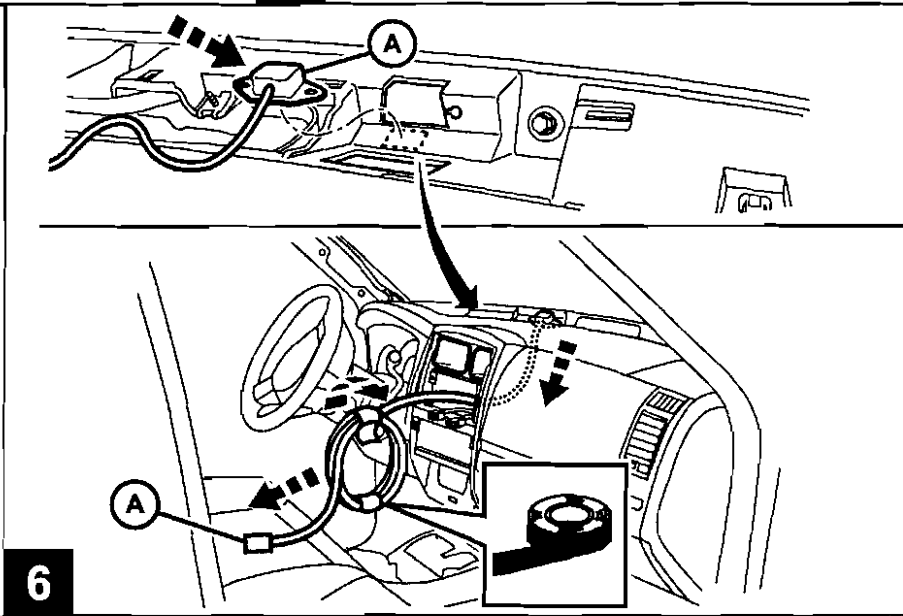
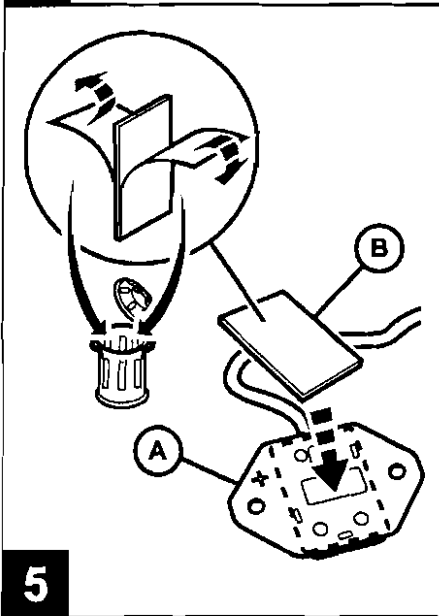
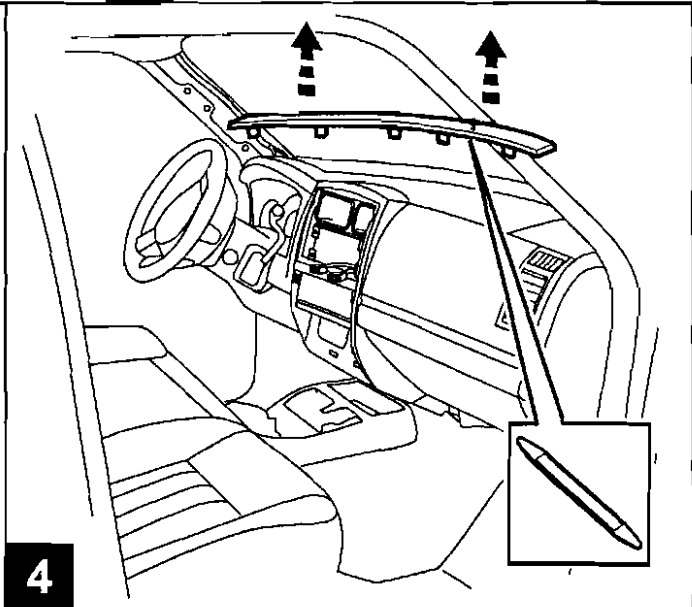
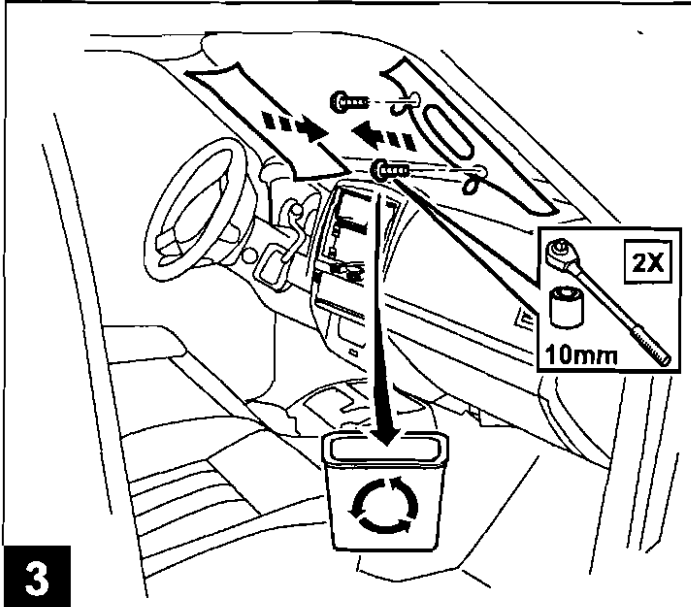
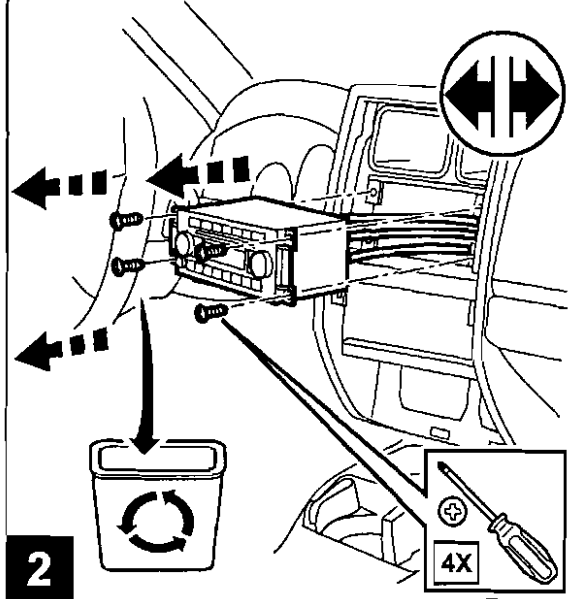
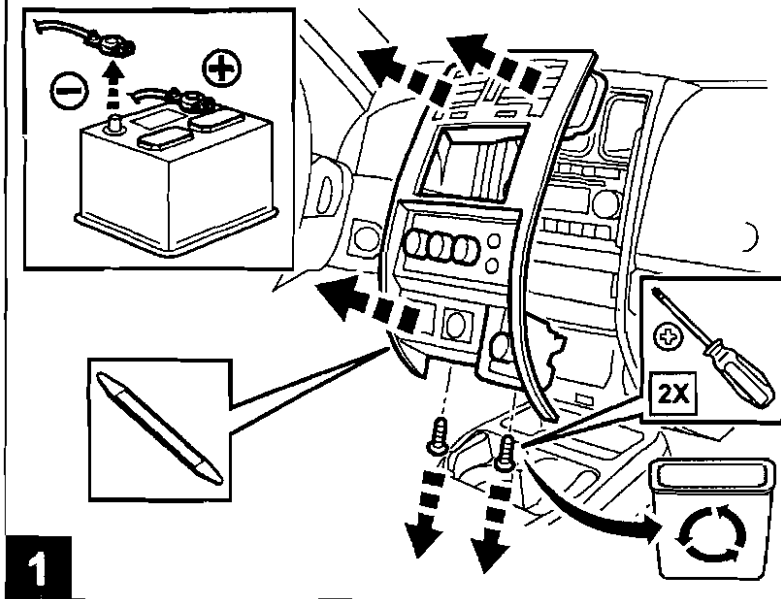


10

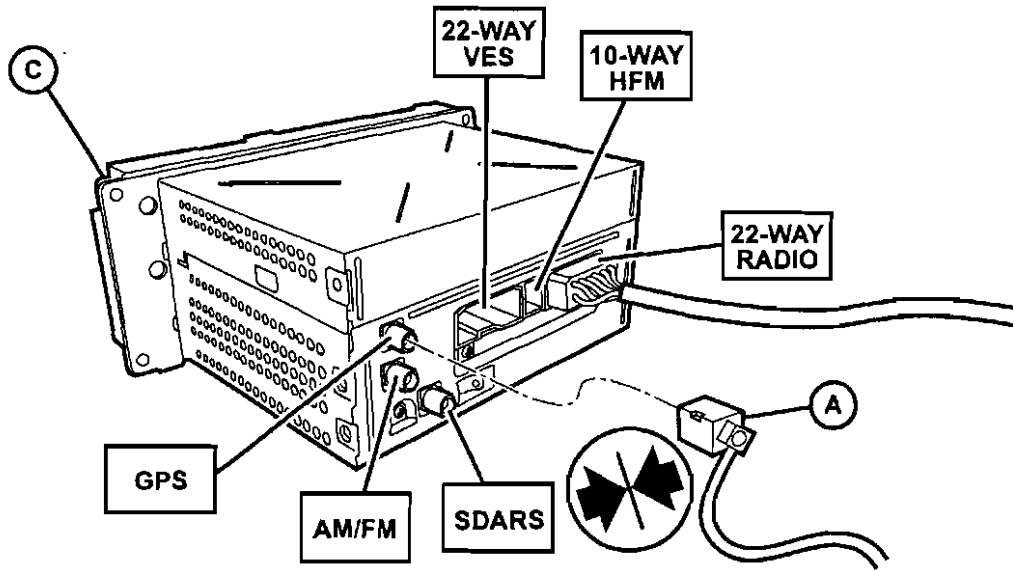


11

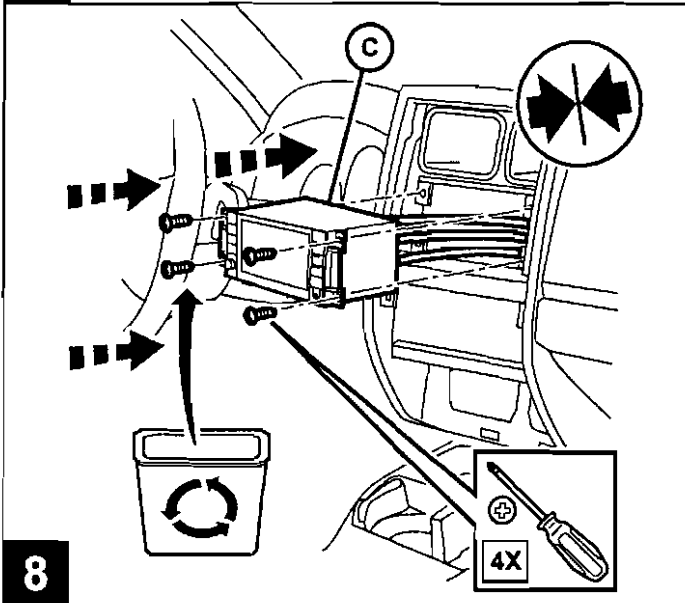
# DODGE DAKOTA



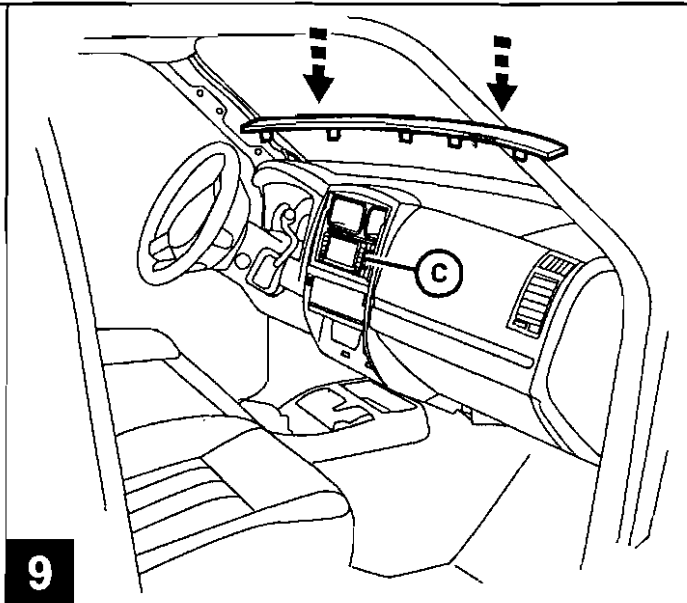
# DODGE DAKOTA



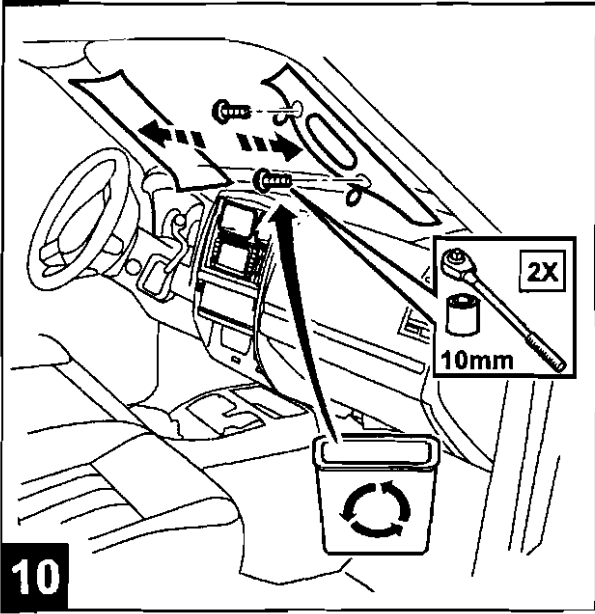
7



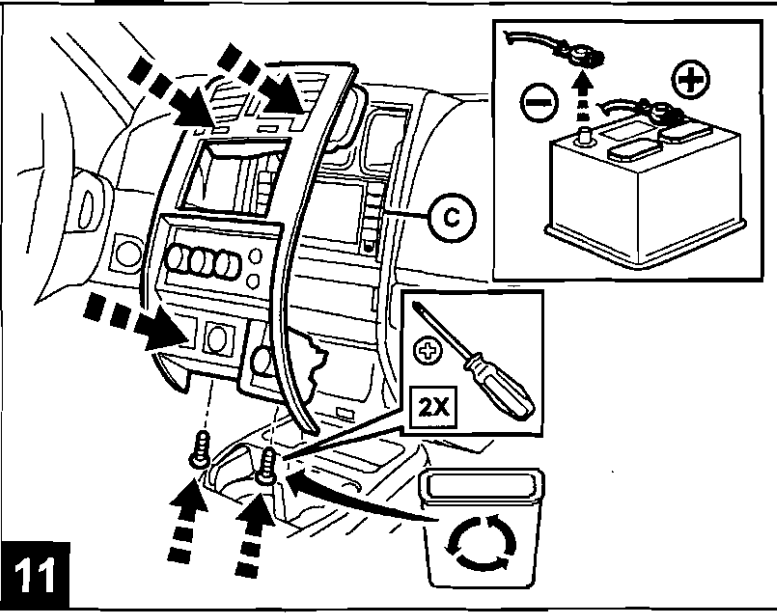
8



9

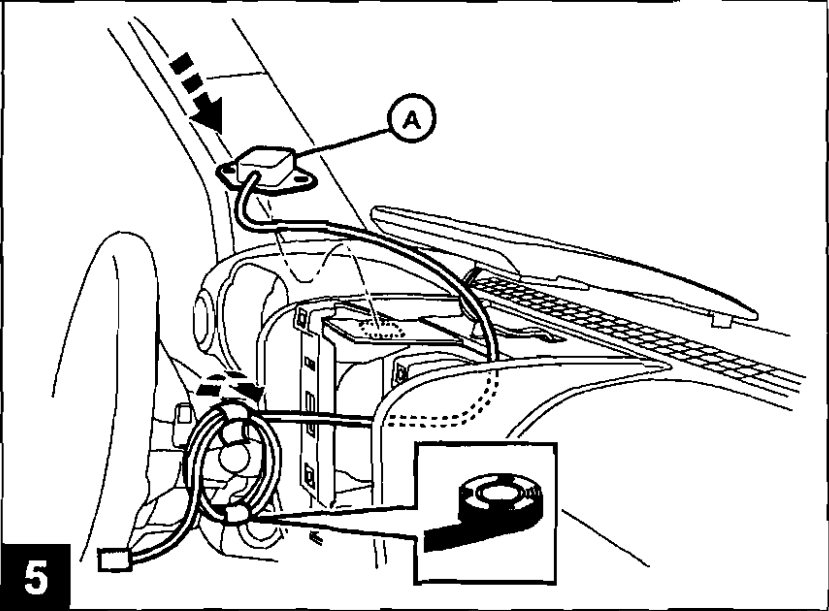
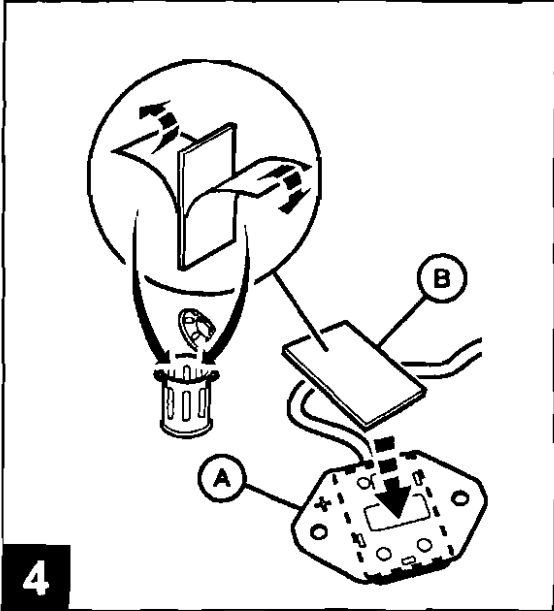
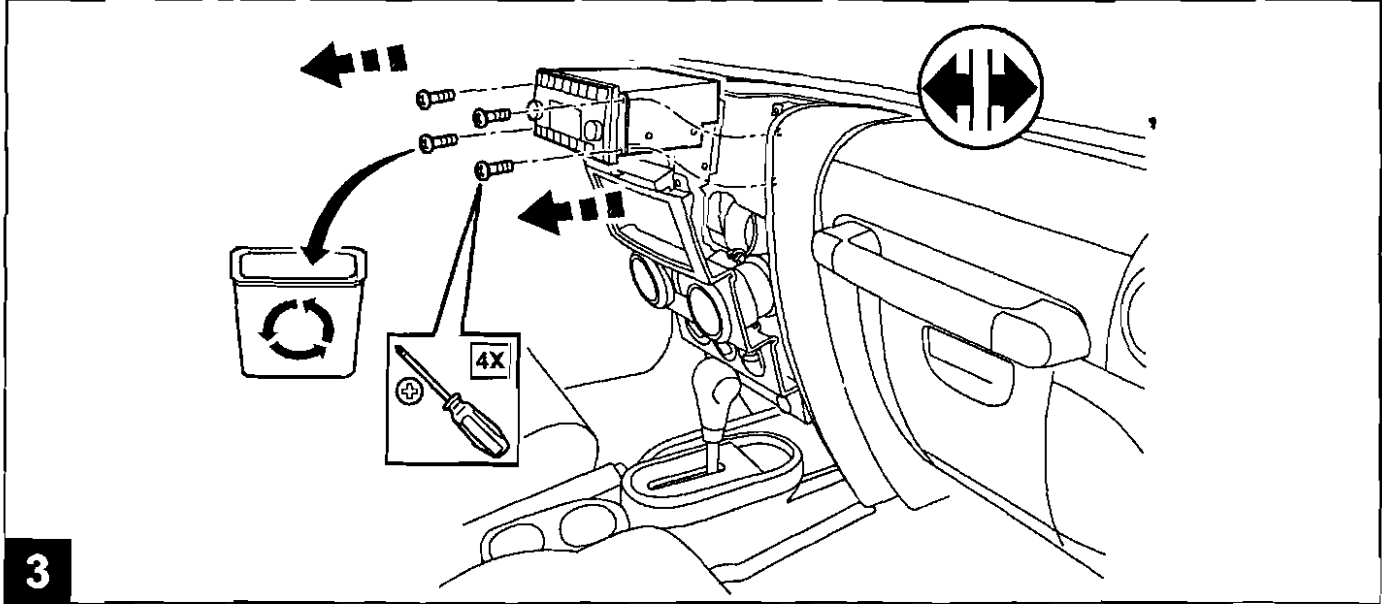
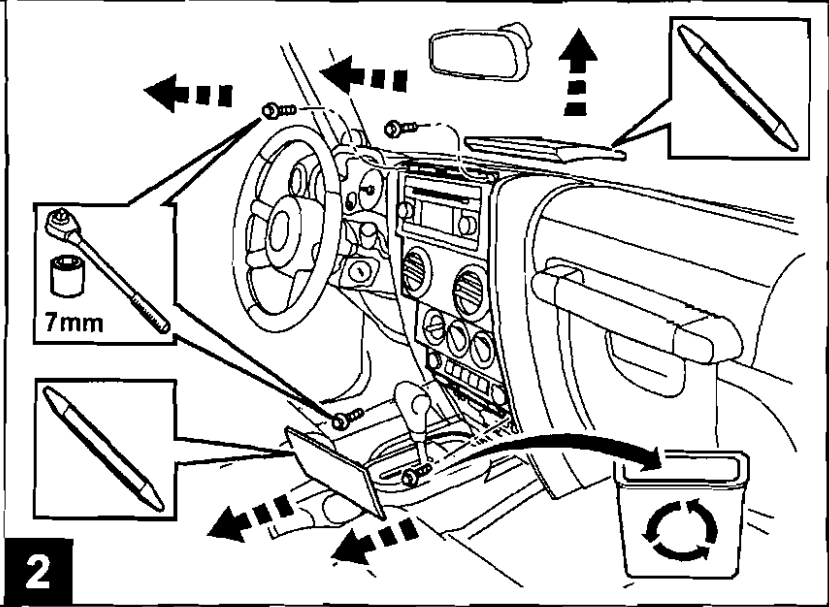
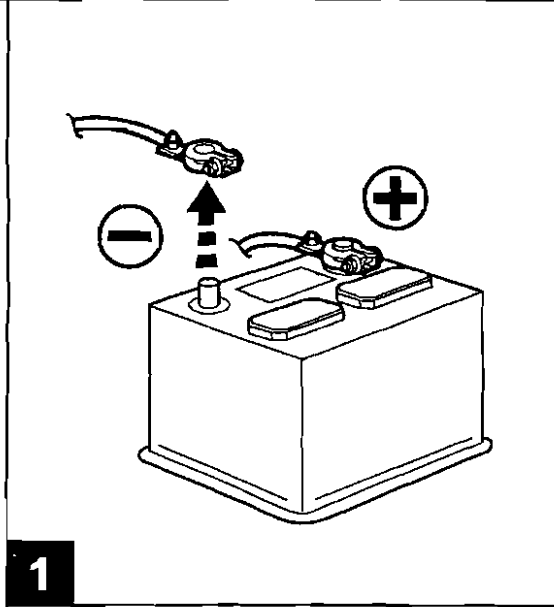


10

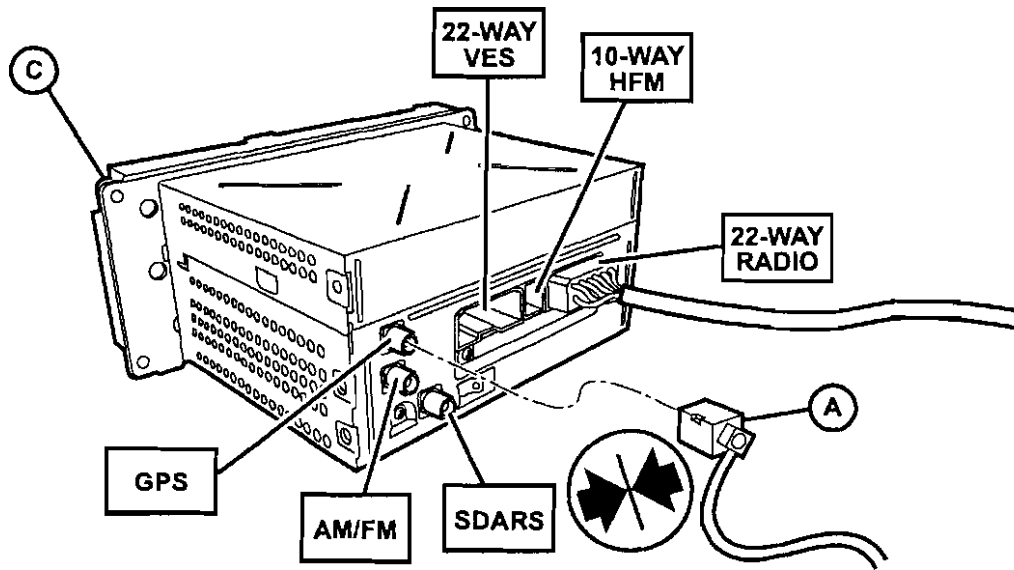


11

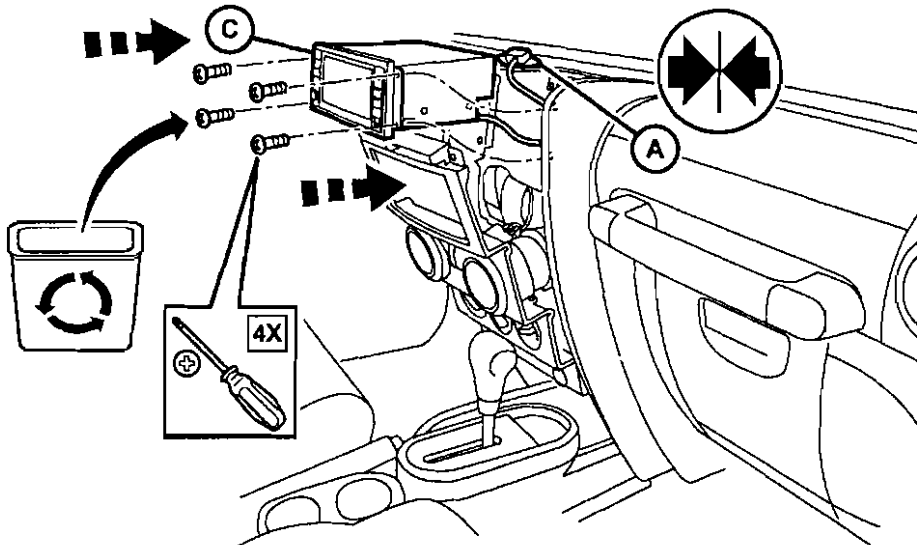
# JEEP WRANGLER



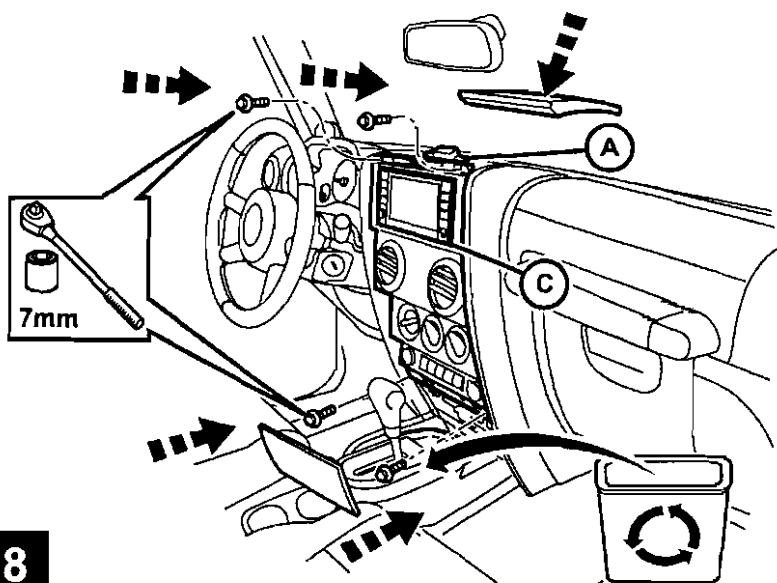
# JEEP WRANGLER



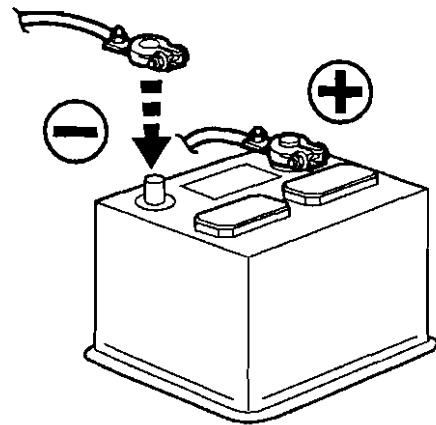
6



7

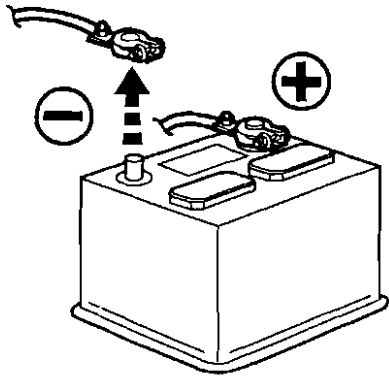


8

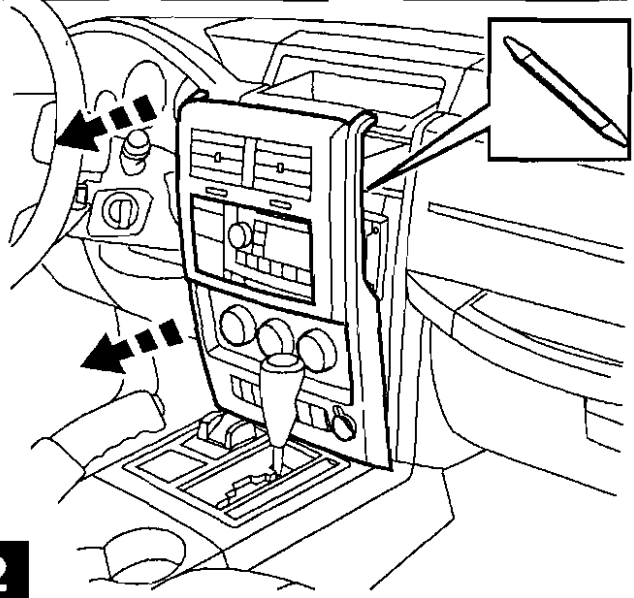


9

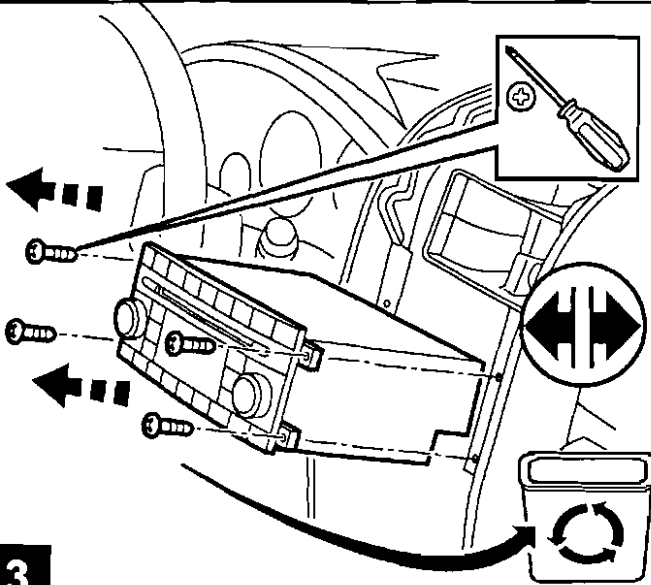
# JEEP LIBERTY



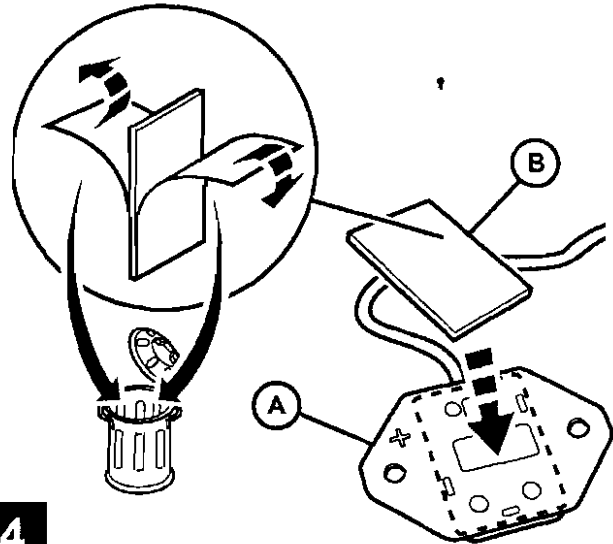
1



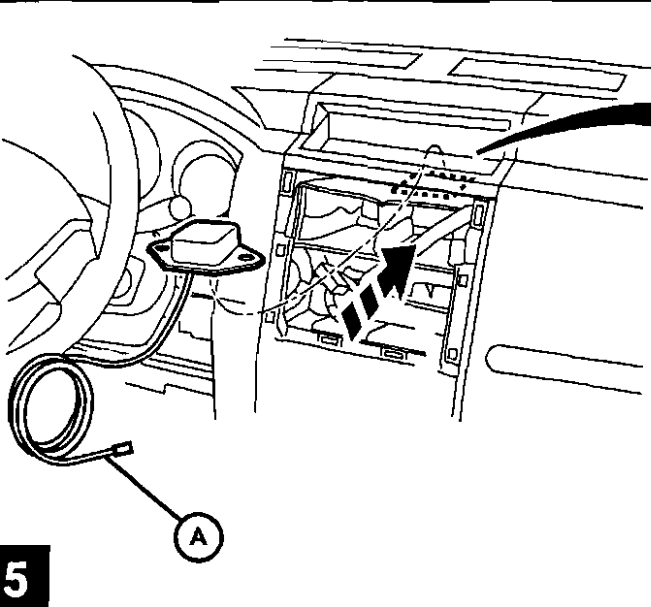
2



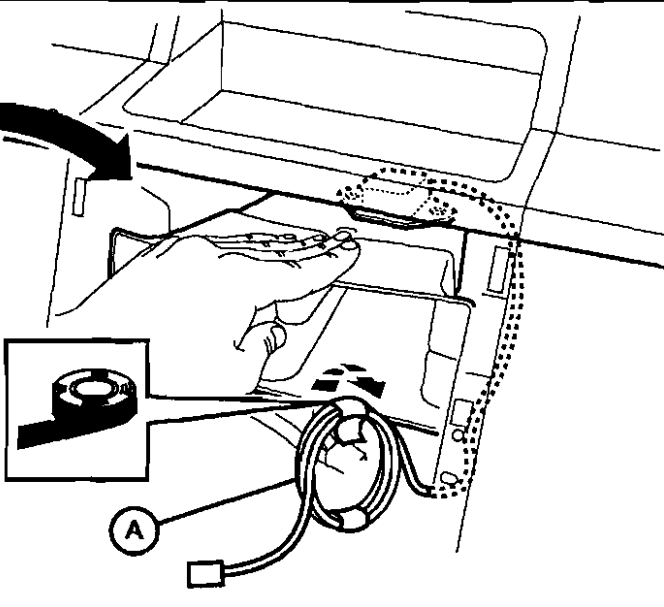
3



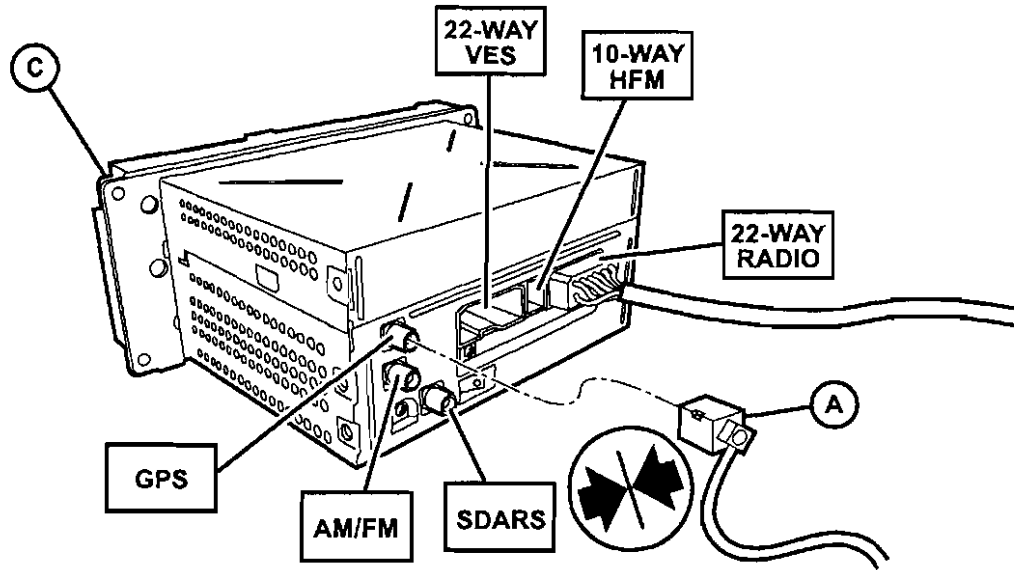
4



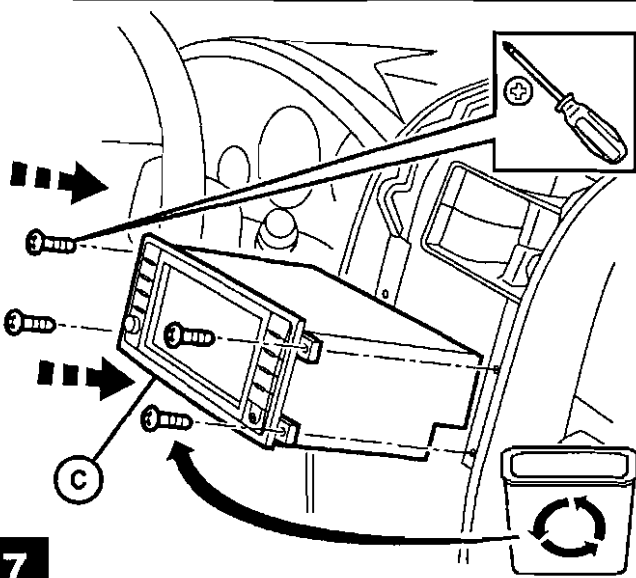
5



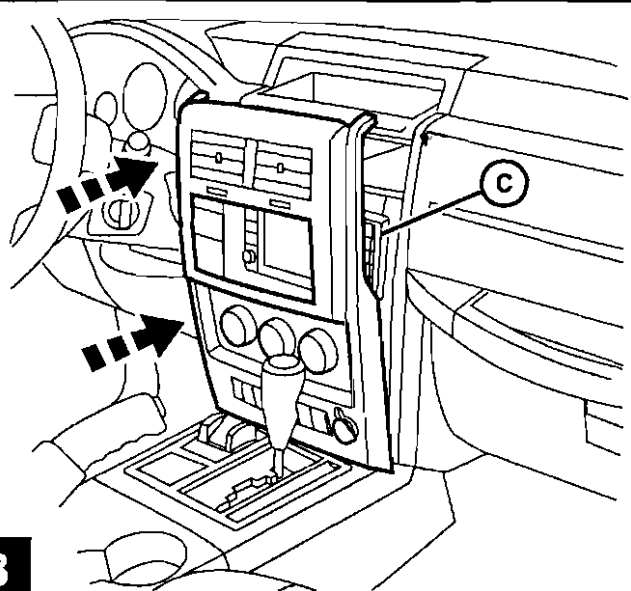
# JEEP LIBERTY



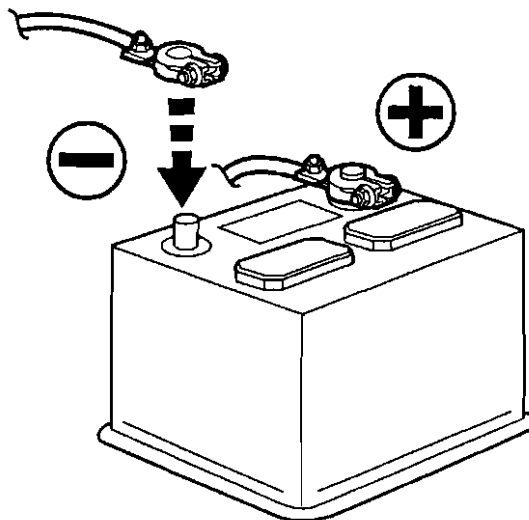
6



7



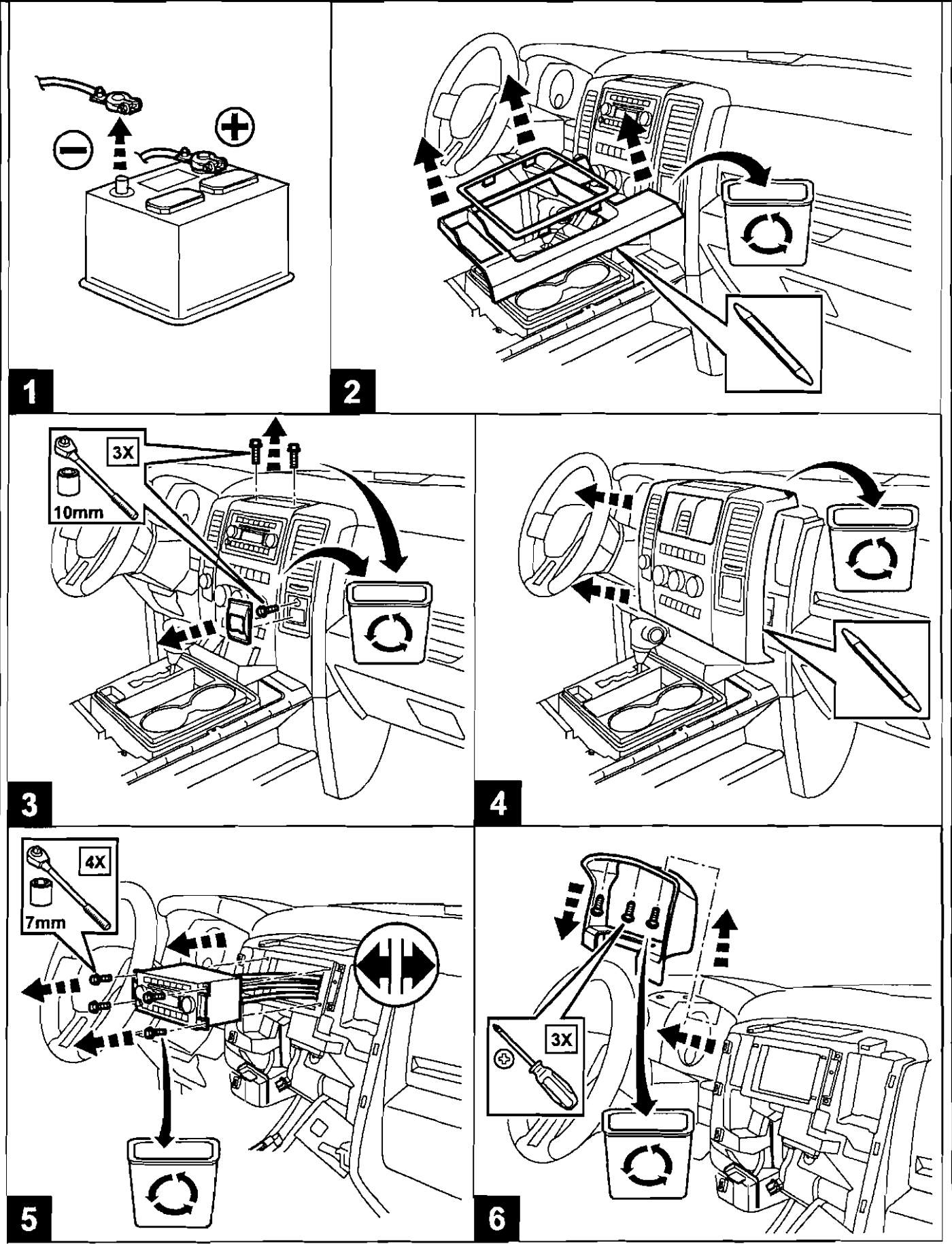
8



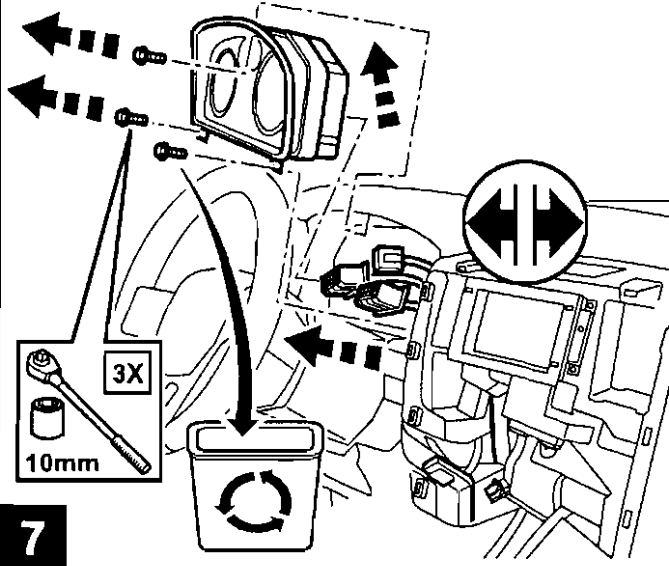
9



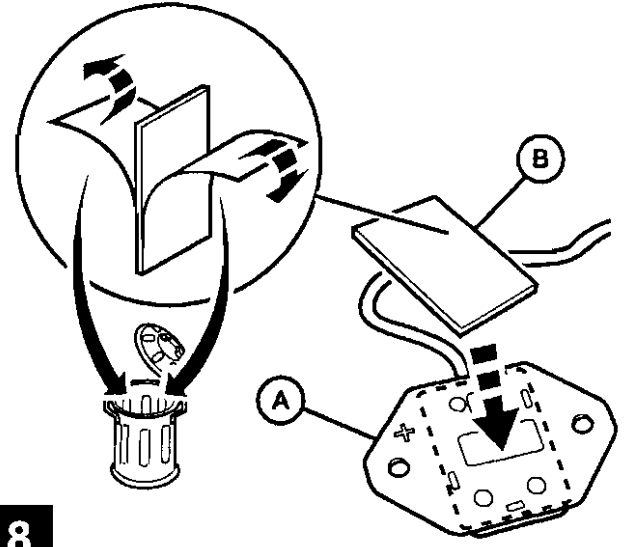
# DODGE RAM



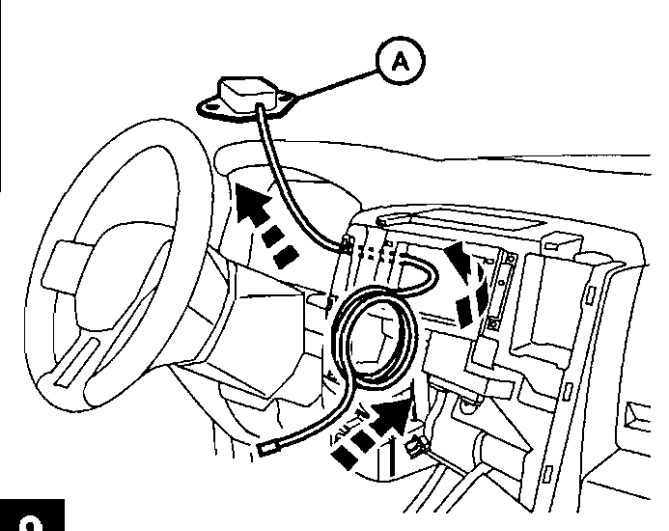
# DODGE RAM



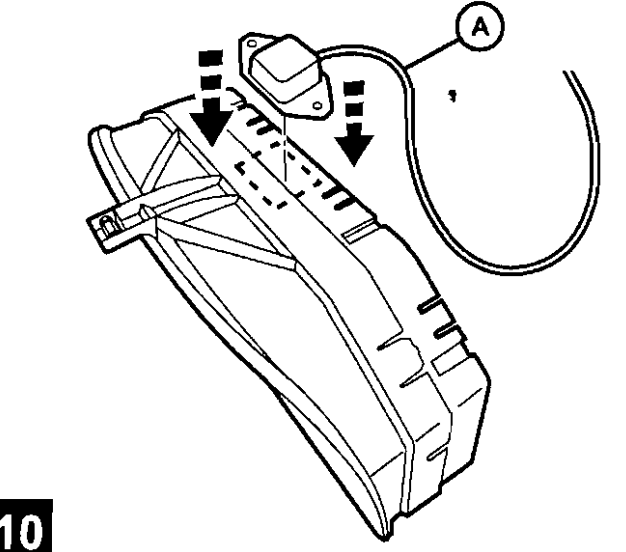
7



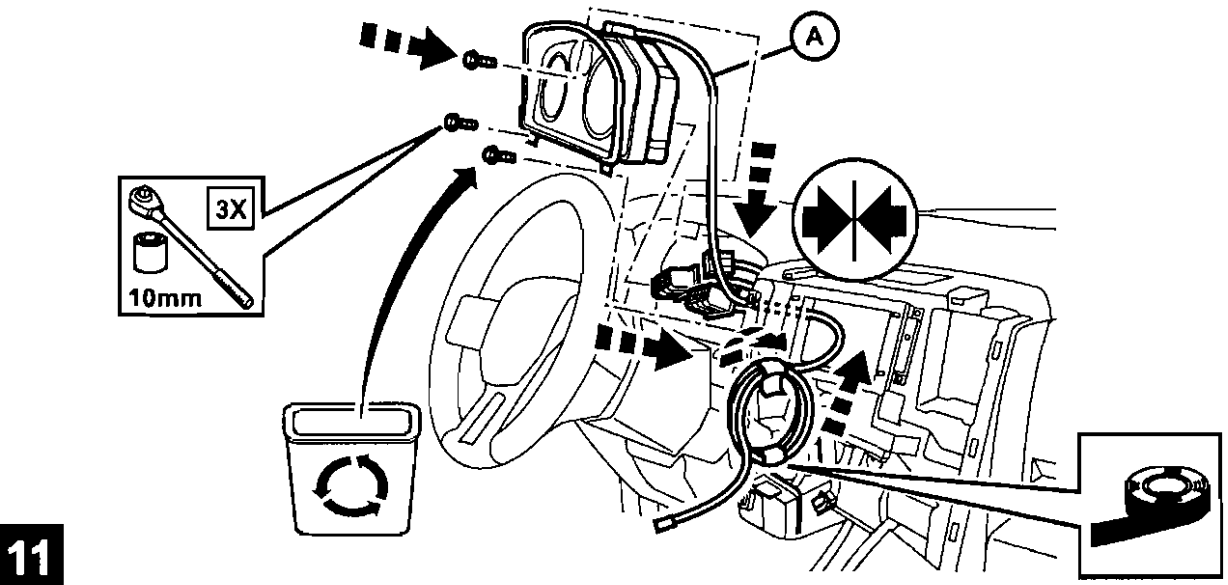
8



9

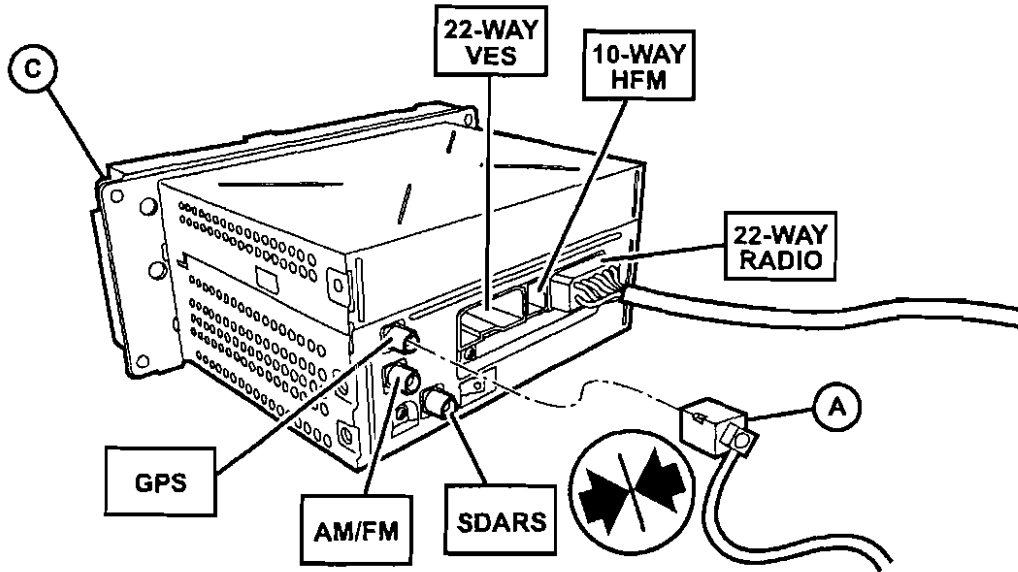


10

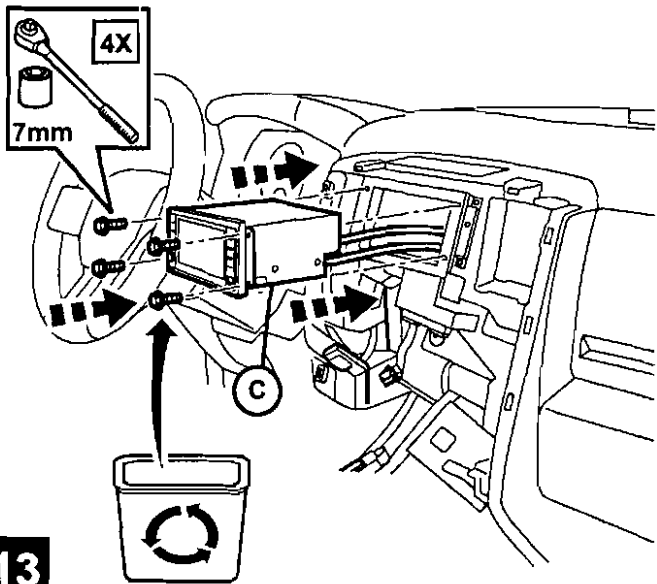


11

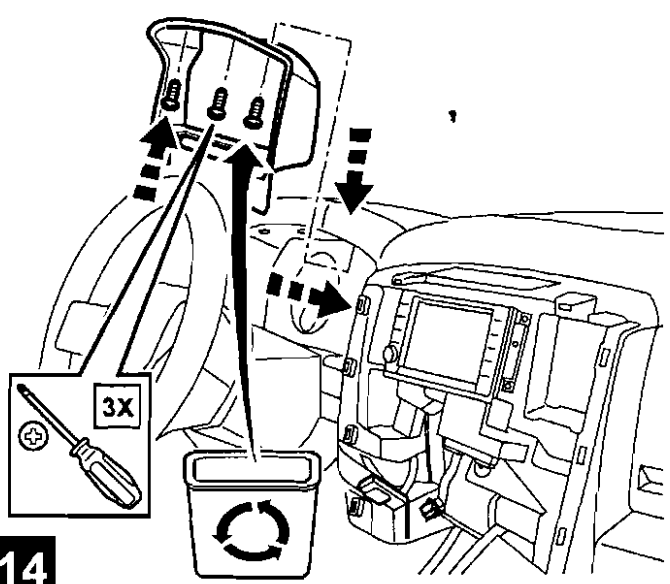
# DODGE RAM



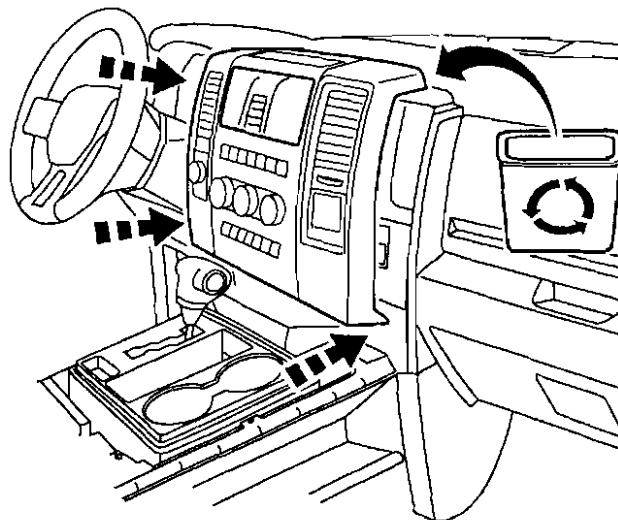
12



13

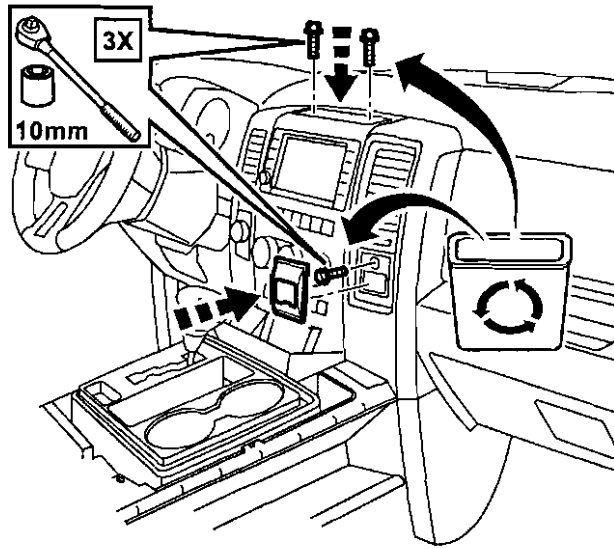


14

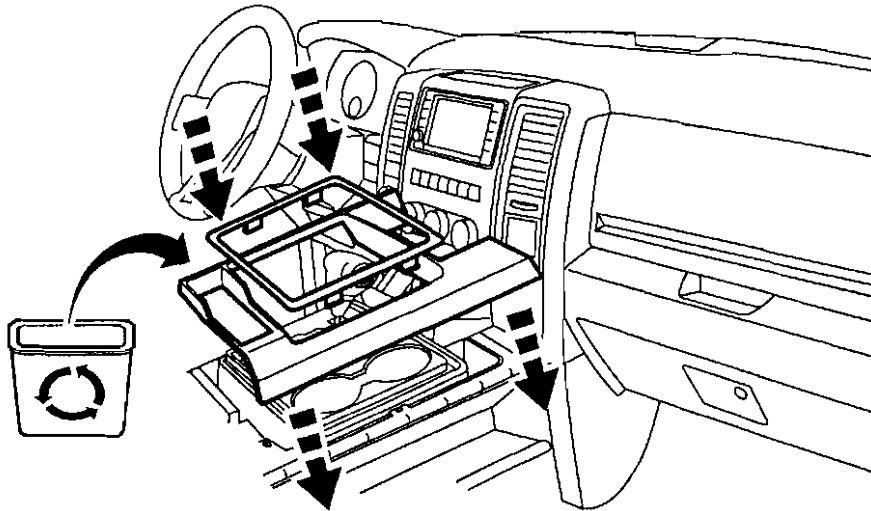


15

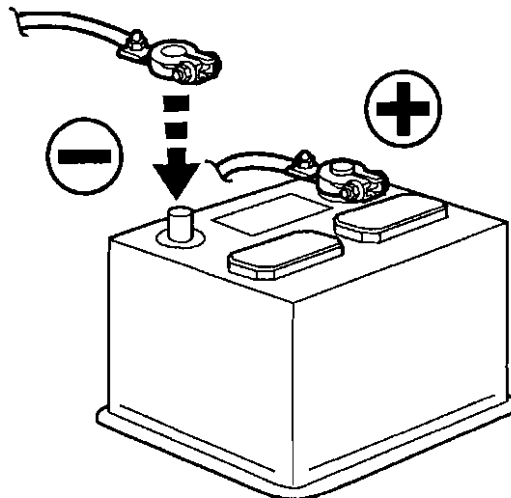
# DODGE RAM



16



17



18

Vehicle Vin must be updated with the sales code of the added accessory in order to enable system functionality. Using the DealerCONNECT website and a StarSCAN diagnostic tool, complete the procedure below:

- Log on to <https://dealerconnect.chrysler.com>
- In the "Vehicle Option" screen under the "Global Claims System" category in the "Service" tab, enter vehicle VIN and add sales code(s) noted below as a "Dealer Installed Option".  
**RER** - USA & Canada  
**REW** - All Europe  
**REP** - South Africa, Middle East "GCC", Australia, & New Zealand
- Confirm that the new sales code has been successfully added to the VIN.
- With the StarSCAN diagnostic tool **connected to both the internet** (via Ethernet port or wireless connection) **and the vehicle**, follow the steps below:

---

## IN THE INITIAL START UP SCREEN

- PRESS----- **VEHICLE PREPARATION**
- TOGGLE DOWN AND HIGHLIGHT--- **RESTORE VEHICLE CONFIGURATION**
- PRESS----- **START**
- PRESS----- **NEXT>**
- IF NECESSARY, SELECT PROPER VEHICLE LINE AND MODEL YEAR AND PRESS--- **NEXT>**
- CONFIRM CORRECT SELECTION AND PRESS--- **NEXT>**
- ENTER VEHICLE VIN USING ON -SCREEN KEYBOARD OR CONFIRM THAT AUTO-FILLED VIN PLATE AND PRESS--- **NEXT>**
- PRESS----- **OK**
- ENTER USER ID, PASSWORD AND DEALER CODE USING ON-SCREEN KEYBOARD AND PRESS----- **OK**
- WAIT FOR VEHICLE CONFIGURATON DATA TO BE DOWNLOADED AND THEN PRESS--- **NEXT>**
- PRESS----- **NEXT>**
- CONFIRM THAT VEHICLE CONFIGURATION HAS BEEN PROGRAMMED SUCCESSFULLY
- NOTE ON-SCREEN INSTRUCTIONS AND PRESS----- **FINISH**

El NIV (número de identificación del vehículo) deberá estar actualizado con el código de ventas del accesorio añadido con vistas a activar la funcionalidad del sistema. Con ayuda de la página Web de DealerCONNECT y de la herramienta de diagnóstico StarSCAN, complete el proceso indicado a continuación:

- Regístrese en la página <https://dealerconnect.chrysler.com>
- En la pantalla de la "Opción del vehículo" bajo la categoría "Sistema de reclamaciones globales" de la pestaña "Servicio", introduzca el NIV y el/los código(s) de venta indicados más abajo como "Opción instalada por el distribuidor"
  - RER** - Los E.E.U.U. y Canadá
  - REW** - Toda la Europa
  - REP** - Suráfrica, Medio Oriente "GCC", Australia, y Nueva Zelanda
- Confirme que el nuevo código de ventas se ha añadido correctamente al NIV.
- Con la herramienta de diagnóstico StarSCAN conectada tanto a Internet (mediante el puerto Ethernet por conexión inalámbrica) como al vehículo, siga los pasos indicados a continuación:

## EN LA VENTANA INICIAL DE INICIO

- PULSE----- **PREPARACIÓN DEL VEHÍCULO**
- BAJE POR LA LISTA Y RESALTE --- **RECUPERAR LA CONFIGURACIÓN DEL VEHICULO**
- PULSE---- **INICIO**
- PULSE----- **SIGUIENTE>**
- SI ES NECESARIO, SELECCIONE LA LÍNEA DEL VEHÍCULO ADECUADO Y EL AÑO DEL MODELO Y PULSE--- **SIGUIENTE>**
- CONFIRME LA SELECCIÓN CORRECTA Y PULSE --- **SIGUIENTE>**
- INTRODUCZA EL NIV DEL VEHÍCULO UTILIZANDO EL TECLADO DE LA PANTALLA O CON FIRME QUE EL CAMPO PRE-CUMPLIMENTADO DE LA PLACA DEL NIV Y PULSE - **SIGUIENTE>**
- PULSE----- **OK**
- INTRODUCZA EL NOMBRE DE USUARIO, LA CONTRASEÑA Y EL CÓDIGO DEL DISTRIBUIDOR UTILIZANDO EL TECLADO DE LA PANTALLA Y PULSE ----- **OK**
- ESPERE A QUE LOS DATOS DE LA CONFIGURACIÓN DEL VEHÍCULO SE DESCARGUEN Y A CONTINUACIÓN, PULSE -- **SIGUIENTE>**
- PULSE----- **SIGUIENTE>**
- CONFIRME QUE LA CONFIGURACIÓN DEL VEHÍCULO HA SIDO PROGRAMADA CORRECTAMENTE
- SIGA DETENIDAMENTE LAS INSTRUCCIONES QUE APARECERÁN EN PANTALLA Y PULSE- **TERMINAR**

Le NIV (numéro d'identification du véhicule) du véhicule doit être mis à jour avec le code de vente de l'accessoire ajouté afin que le système puisse être fonctionnel. À l'aide du site Web DealerCONNECT et de l'outil de diagnostic StarSCAN, suivre les étapes de la procédure ci-dessous :

- Se connecter à <https://dealerconnect.chrysler.com>
- Sur l'écran " Option du véhicule " situé sous la catégorie " Système général de réclamations " de l'onglet " Service ", saisir le NIV du véhicule et ajouter le(s) code(s) de vente noté(s) ci-dessous comme " Option installée par le concessionnaire ".

RER - Les Etats-Unis et le Canada

REW - Toute l'Europe

REP - L'Afrique du Sud, le Moyen-Orient « GCC », l'Australie, et La Nouvelle Zélande

- Confirmer que le nouveau code de vente a été ajouté au NIV avec succès.
- À l'aide de l'outil de diagnostic StarSCAN connecté à Internet (via un port Ethernet ou une connexion sans fil) ainsi qu'au véhicule, suivre les étapes ci-dessous :

---

## SUR L'ÉCRAN DE DÉMARRAGE INITIAL

- APPUYER SUR
- DÉFILER VERS LE BAS ET SÉLECTIONNER
- APPUYER SUR
- APPUYER SUR
- SI NÉCESSAIRE, SÉLECTIONNER LA LIGNE ET L'ANNÉE DU MODÈLE DU VÉHICULE ADÉQUATES ET APPUYER SUR
- CONFIRMER LA SÉLECTION SI CORRECTE ET APPUYER SUR
- SAISIR LE NIV DU VÉHICULE À L'AIDE DU CLAVIER À L'ÉCRAN OU CONFIRMER LE NIV PRÉ-REMPLI ET APPUYER SUR
- APPUYER SUR
- SAISIR L'IDENTIFIANT UTILISATEUR, LE MOT DE PASSE ET LE CODE CONCESSIONNAIRE À L'AIDE DU CLAVIER À L'ÉCRAN ET APPUYER SUR
- ATTENDRE QUE LES DONNÉES DE CONFIGURATION DU VÉHICULE SOIENT TÉLÉCHARGÉES ET APPUYER SUR
- APPUYER SUR
- CONFIRMER QUE LA CONFIGURATION DU VÉHICULE A ÉTÉ PROGRAMMÉE AVEC SUCCÈS
- NOTER LES INSTRUCTIONS AFFICHÉES À L'ÉCRAN ET APPUYER SUR

Fahrzeug VIN (Vehicle Identification Number = Fahrgestellnummer) muss mit dem Produktcode des neuen Zubehörs aktualisiert werden, um die Systemfunktion zu gewährleisten. Führen Sie folgende Arbeitsschritte über die DealerCONNECT-Webseite und mit dem StarSCAN-Diagnostetool aus:

- Loggen Sie auf <https://dealerconnect.chrysler.com> ein
- Auf dem Bildschirm "Vehicle Option" in der Kategorie "Global Claims System" unter der Registrierkarte "Service", geben Sie die Fahrzeug-VIN ein und setzen den(die) Produktcode(s) wie nachstehend aufgelistet als "Dealer Installed Option" ein.

RER - USA u. Kanada

REW - Alles Europa

REP - Südafrika, Mittlere Osten „GCC“, Australien u. Neuseeland

- Bestätigen Sie die erfolgreiche Eingabe des Produktcodes zur VIN (s.o.).
- Folgen Sie nachstehenden Arbeitsschritten mit dem StarSCAN-Diagnostetool während Sie mit dem Internet (via Ethernet port oder Wirelessconnection) und dem Fahrzeug verbunden sind:

---

## AUF DEM STARTBILDSCHIRM

- KLICKEN SIE AUF **VEHICLE PREPARATION**
- SCROLLEN SIE NACH UNTEN UND MARKIEREN **RESTORE VEHICLE CONFIGURATION**
- KLICKEN SIE AUF **START**
- KLICKEN SIE AUF **NEXT>**
- WÄHLEN SIE GEBEENENFALLS DEN ENTSPRECHENDEN FAHRZEUGTYP, MODEL UND BAUJAHR UND KLICKEN AUF **NEXT>**
- BESTÄTIGEN SIE DIE RICHTIGE AUSWAHL UND KLICKEN AUF **NEXT>**
- GEBEN SIE DIE FAHRZEUG-VIN ÜBER DIE BILDSCHIRMTASTATUR EIN; ODER BESTÄTIGEN DIE AUTOMATISCHE EINGABE DES VIN-TYPENSCHILDS UND KLICKEN AUF **NEXT>**
- KLICKEN SIE AUF **OK**
- GEBEN SIE BENUTZERNAMEN, PASSWORT UND HÄNDLERCODE MIT HILFE DER BILDSCHIRMTASTATUR EIN UND KLICKEN AUF **OK**
- WARTEN SIE BIS DIE FAHRZEUGKONFIGURATIONS DATEN HERUNTERGELADEN SIND UND KLICKEN AUF **NEXT>**
- KLICKEN SIE AUF **NEXT>**
- BESTÄTIGEN SIE DIE ERFOLGREICHE PROGRAMMIERUNG DER FAHRZEUGKONFIGURATION
- FOLGEN SIE DEN BILDSCHIRMANWEISUNGEN UND KLICKEN AUF **FINISH**

**19GR**



Per abilitare la funzionalità del sistema, è necessario aggiornare il VIN (Vehicle Identification Number - numero identificazione veicolo) del veicolo con il codice vendite. Completare la seguente procedura usando il sito web DealerCONNECT e lo strumento diagnostico StarSCAN:

- Effettuare il login su <https://dealerconnect.chrysler.com>
- Nella schermata "Vehicle Option" (Opzioni veicolo) alla categoria "Global Claims System" (Sistema rivendicazioni globali) nella scheda "Service" (Manutenzione), immettere il VIN del veicolo e aggiungere i codici vendite annotati sotto come "Dealer Installed Option" (Opzione installata dal concessionario).

**RER** - Gli S.U.A. & il Canada

**REW** - tutto il rappresentante

**REP** - dell'Europa - la Sudafrica, Medio Oriente "GCC,, l'Australia, & la Nuova Zelanda

- Confermare che il nuovo codice vendite è stato realmente aggiunto al VIN.
- Con lo strumento diagnostico StarSCAN collegato a internet (tramite la porta Ethernet o la connessione wireless) e al veicolo, seguire i passaggi riportati di seguito:

## NELLA SCHERMATA DI AVVIO INIZIALE

- PREMERE----- **VEHICLE PREPARATION" (PREPARAZIONE DEL VEICOLO)**
- SCROLLEN SIE NACH UNTEN UND MARKIEREN-----  
**RESTORE VEHICLE CONFIGURATION" (RIPRISTINA CONFIGURAZIONE VEICOLO)**
- PREMERE----- **START**
- SE NECESSARIO, SELEZIONARE LA LINEA CORRETTA DEL VEICOLO E L'ANNO DEL MODELLO E PREMERE --- **"NEXT" (AVANTI)**
- CONFERMARE LA CORRETTA SELEZIONE E PREMERE --- **"NEXT" (AVANTI)**
- IMMETTERE IL VIN DEL VEICOLO USANDO LA TASTIERA SU SCHERMO O CONFERMARE QUELLA ETICHETTA VIN AUTOCOMPILATA E PREMERE --- **"NEXT" (AVANTI)**
- PREMERE----- **OK**
- IMMETTERE ID UTENTE, PASSWORD E CODICE CONCESSIONARIO USANDO LA TASTIERA SU SCHERMO E PREMERE --- **OK**
- **ATTENDERE I DATI** DI CONFIGURAZIONE DEL VEICOLO DA SCARICARE E QUINDI PREMERE ----- **"NEXT" (AVANTI)**
- PREMERE----- **"NEXT" (AVANTI)**
- CONFERMARE CHE LA CONFIGURAZIONE DEL VEICOLO È STATA PROGRAMMATA CON SUCCESSO
- ANNOTARE LE ISTRUZIONI SU SCHERMO E PREMERE ----- **"FINISH" (FINE)**